

納入仕様書

品名：自動水栓 SuiSui MIX(混合栓用)
台付き混合栓 2穴用
品番：SS2VMW

改訂版：初版

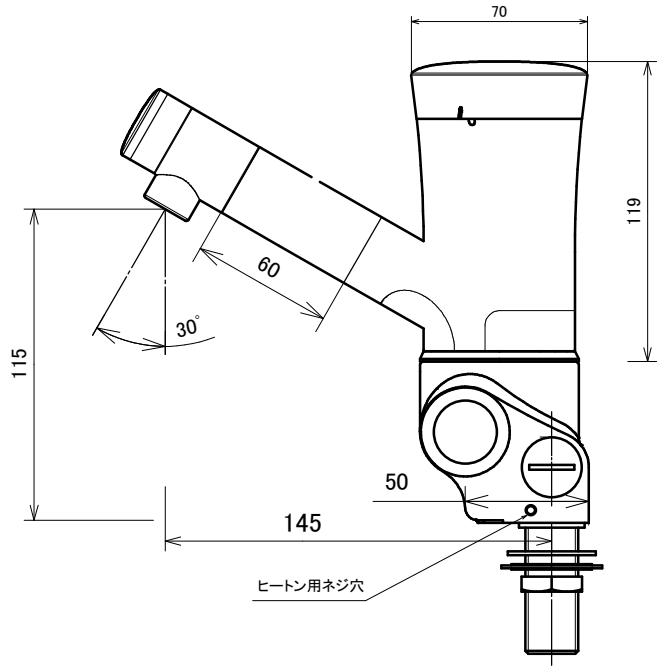
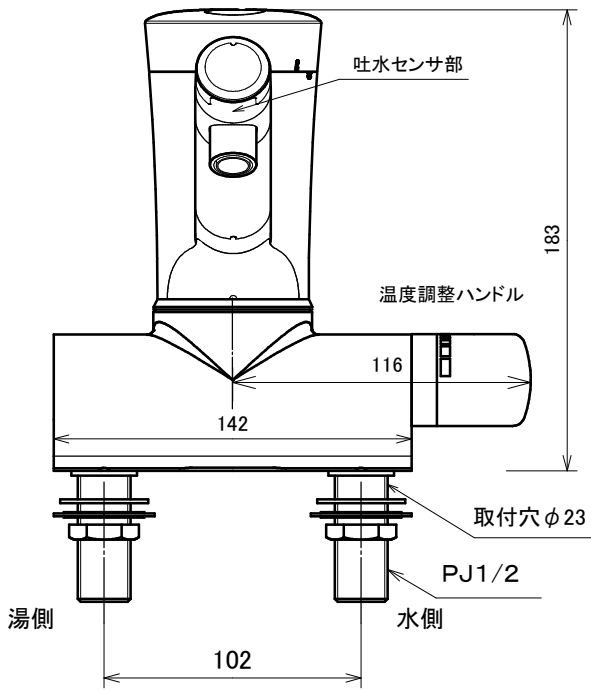
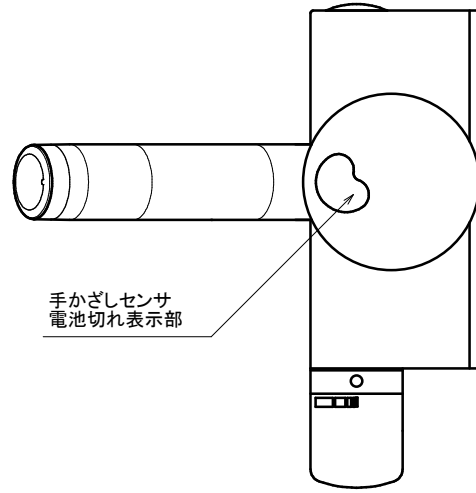
改訂日：2020 年 7 月 1 日

製造元 株式会社ミナミサワ
長野県長野市中越 1-2-22

承認	審査	作成
		

仕様

使用電源	単三アルカリ乾電池2本	
電池寿命	1日100回の使用（吐水+止水）で約3年	
電池交換告知	赤LEDが1秒間隔で常時点滅する。	
消費電力	待機時（平均）：約0.5mW 電磁弁動作時（平均）：約1.8W	
吐水	自動吐水	吐水口に手を近づけると自動吐水（連続吐水時間30秒間）
	手かざし（出/止）機能	本体天面のセンサに手をかざすと水が流れ、再度手をかざすと水が止まる（連続吐水時間60秒間）
センサ方式	自動吐水センサ	赤外線反射方式 ①待機時自動調整最長感知距離：3cm程度 ②吐水時自動調整最長感知距離：8～10cm程度
	手かざし（出/止）センサ	赤外線反射方式 感知距離：3cm程度
作動弁方式	パイロット型電磁弁 使用流体：上水	
給水圧力	最低必要水圧 0.05MPa（流動時） 最高水圧：0.75Mpa（静止時）	
吐水量	止水栓により調整 定流量弁により最大約4ℓ/分（泡沫吐水）	
応答速度	吐水時：0.5～0.75秒 止水時：0.75秒～1秒	
告知機能（LED表示機能）	電池交換告知：赤LEDが1秒間隔で常時点滅する。（自動・手動吐水は可能） 動作停止：赤LED4秒間隔で3回点滅（自動・手動吐水共に停止）	
使用温度範囲	周囲：1～50℃ 水温：1～40℃	
使用湿度範囲	特に規定なし	
使用可能照度	水栓本体と洗面器に太陽光の直射がないこと	
外装	キャップ、スパウト、混合栓本体（クロムメッキ）、ボディ（樹脂塗装）、	
出荷検査項目	<p>外観検査：傷、汚れ等なき事</p> <p>仕様確認：欠品、その他の異常なき事（同梱部品、梱包状態、ラベル）</p> <p>通水検査：弊社検査規格にて正常動作、水漏れ無きこと</p> <p>※水圧0.1(+0.05/0)Mpaで検査</p>	
保証項目	<p>自動吐水確認：吐水口に手を近づけた際に吐水する事</p> <p>手かざし（出/止）機能確認：天面のセンサに手をかざし吐水する事</p> <p>本製品が取扱説明書に従った正常な使用状態や動作仕様条件のもとで故障した場合、お買い上げ日から1年間は無償で製品交換をさせていただきます。</p> <p>製品交換となった場合の保証期間は、交換前の製品保証期間に準じます。</p> <p>以下の場合、保証書および品質保証規定は無効となり、適用されません。</p> <p>①バルブ・配管の不具合（詰まりや水漏れ、水量不足、低水圧等）、製品以外の不具合の場合</p> <p>②再生水の水質に起因する不具合（高塩素濃度によるダイヤフラム劣化、異物による部品の小穴詰まり等）</p> <p>③取扱説明書に従わない誤った使用、およびお客様自身での修理や改造による不具合・損傷</p> <p>④お買上後の落下・衝撃等による不具合および損傷</p> <p>⑤火災・地震・水害・落雷・その他天災地変や凍結、ガス害、塩害による不具合・損傷</p> <p>⑥電池の消耗による不具合</p> <p>⑦配管から流入した砂、さび、ゴミ等の異物による不具合</p> <p>⑧外部の汚れ、さび、メッキはがれ等、機能に影響のない不具合</p> <p>⑨赤外線に影響を与える外部環境要因による不具合</p>	



名称	自動水栓 SuiSui MIX(混合栓用) 台付き混合水栓 2穴用		品番	SS2VMW		備考	<ul style="list-style-type: none"> ・立型(台付) 2ホール一体型 ・泡沫吐水 ・ダブルセンサ方式 ・電池式 単3アルカリ乾電池 2本 	
製図	2020年 6月 26日	小山	単位	mm	投影法			株式会社 ミナミサワ
検図	2020年 6月 26日	南澤		尺度	1/3			