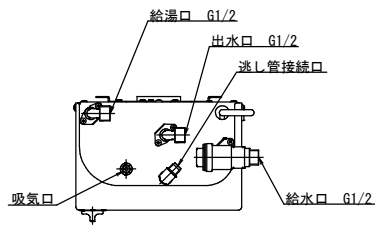
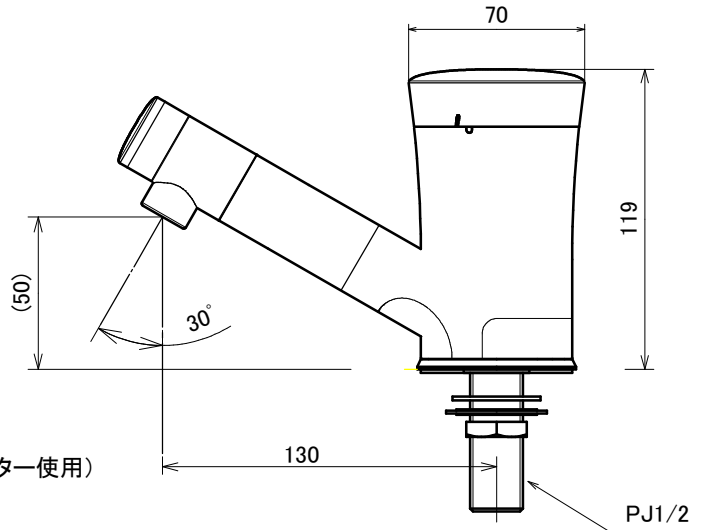
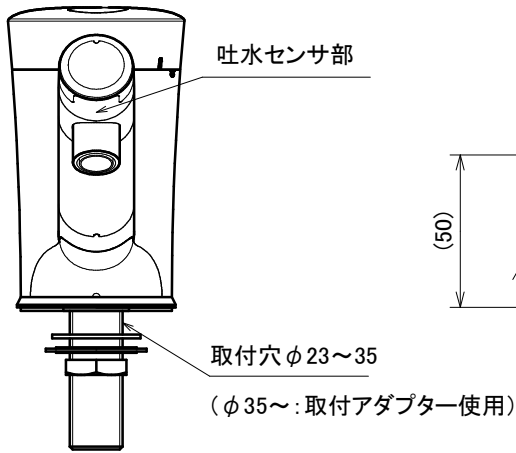


★自動水栓

立型（台付）
泡沫吐水
ダブルセンサ方式

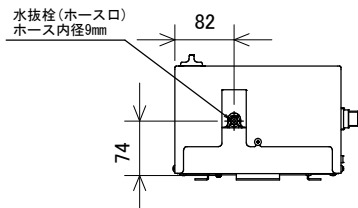
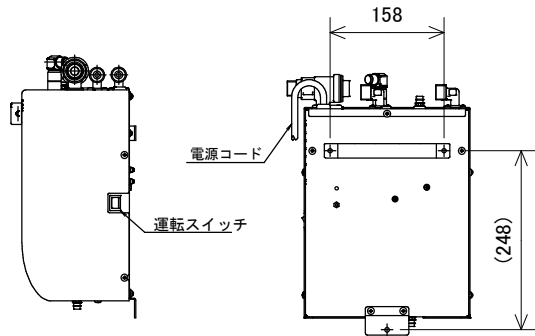
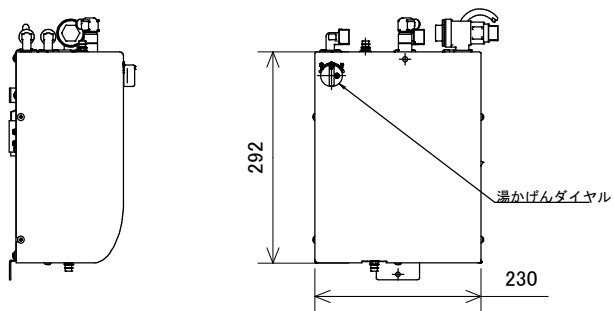
電池式
単3アルカリ乾電池 2本



★電気温水器 (日本イトミック製)

調節可能な出湯温度:約37±3°C
貯湯量:約3リットル
電源:単相100V

湯かげんダイヤル付き



※()内寸法は参考寸法

名称	自動水栓 SuiSui MIX(混合栓用) 立型混合栓用 日本イトミック製電気温水器セット品		品番	SS2VMD		備考	自動水栓と 電気温水器のセット品
製図	2020年 3月 25日	小山	単位	mm	投影法	株式会社 ミナミサワ	フレキ管はお客様手配
検図	2020年 3月 25日	南澤			尺度		フリー