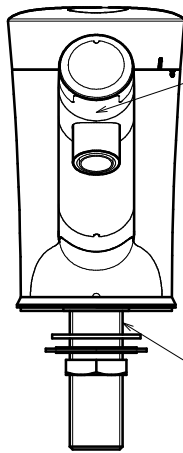


手かざしセンサ
電池切れ表示部

★自動水栓

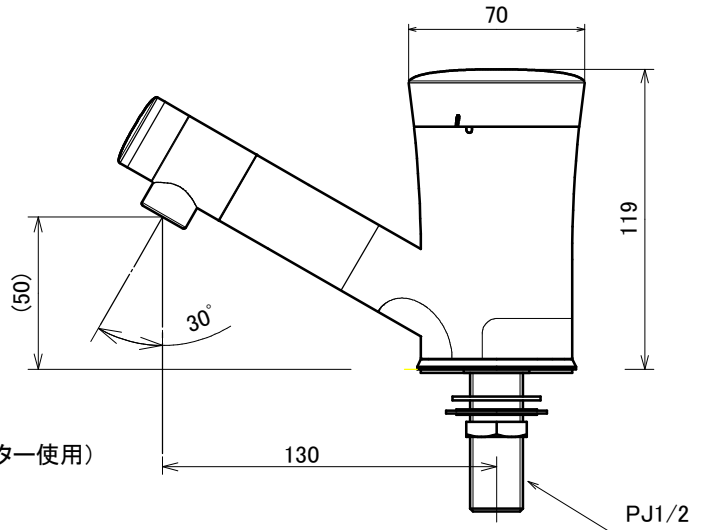
立型（台付）
泡沫吐水
ダブルセンサ方式

電池式
単3アルカリ乾電池 2本

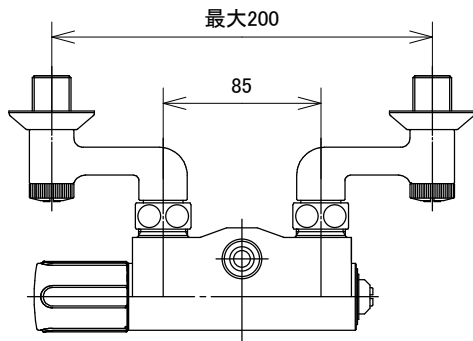


吐水センサ部

取付穴φ23~35
(φ35~:取付アダプター使用)

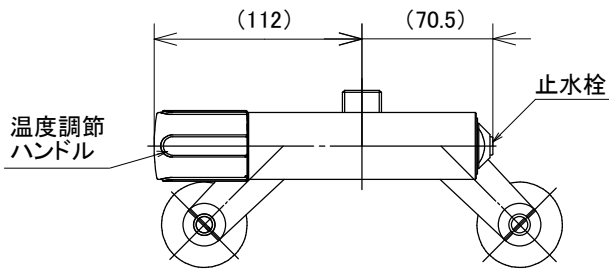


PJ1/2



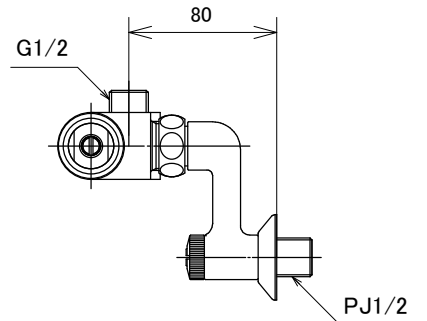
★サーモミキシングバルブ
(洗面台下)

最高使用温度:40°C以下



温度調節
ハンドル

止水栓



PJ1/2

※()内寸法は参考寸法

名称	自動水栓 SuiSui MIX(混合栓用) 立型混合栓用		品番	SS2VMB		備考	自動水栓と サーモミキシングバルブ のセット品
製図	2020年 3月 25日	小山	単位	mm	投影法	株式会社 ミナミサワ	フレキ管はお客様手配 取付アダプター:別売部品
検図	2020年 3月 25日	南澤			尺度		