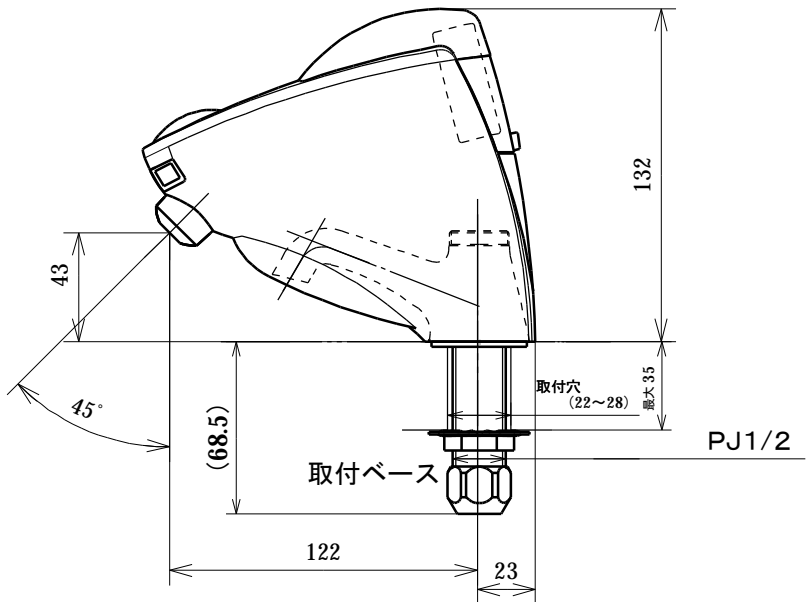
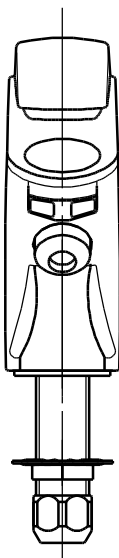


台付けサーモミキシングバルブ



◆自動水栓と取付ベースのセット品
サーモミキシングバルブ付き

名称	自動水栓 立型混合水栓 「水すいSui-Sui」 13		品番	SS1VM-A		備考	湯・水混合サーモ、 各 逆止弁付属 電池式 カメラ用リチウム電池2CR5
製図	2004年 6月 17日 堀内	単位	mm	投影法	株式会社 ミナミサウ		
検図	2008年 11月 25日 南澤			尺度			