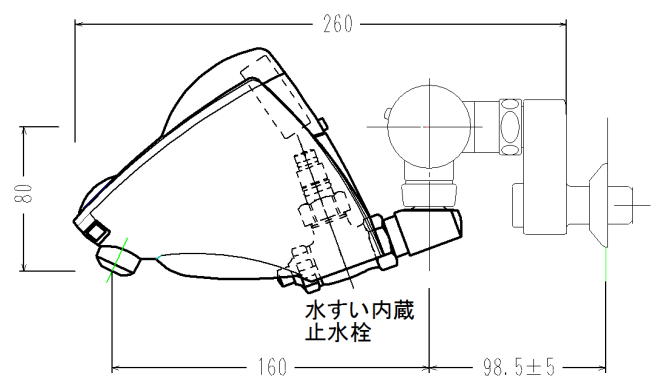
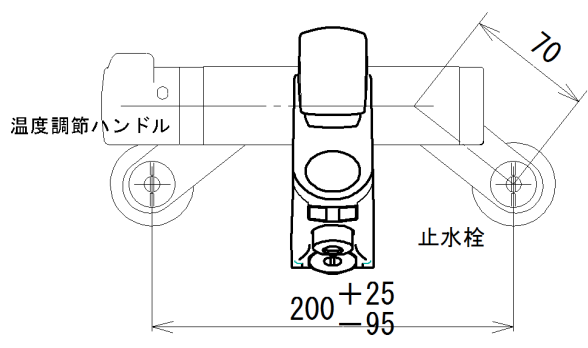


SS1HM-A

サーモ湯水混合栓
標準取付け脚(クランク)付



名称	自動水栓 壁型混合水栓 「水すいSui-Sui」 13		品番	SS1HM-A		備考	壁取付け型 サーモ湯水混合栓付
	製図	2008年 7月 17日 渡辺		単位	mm		投影法
検図	2008年 7月 25日 南澤				尺 度	1/3	株式会社 ミナミサワ