

# 納入仕様書

品名：自動水栓「水すい」

品番：SS1VM-P

改訂版：初版

改訂日：2017年8月30日

製造元 株式会社ミナミサワ

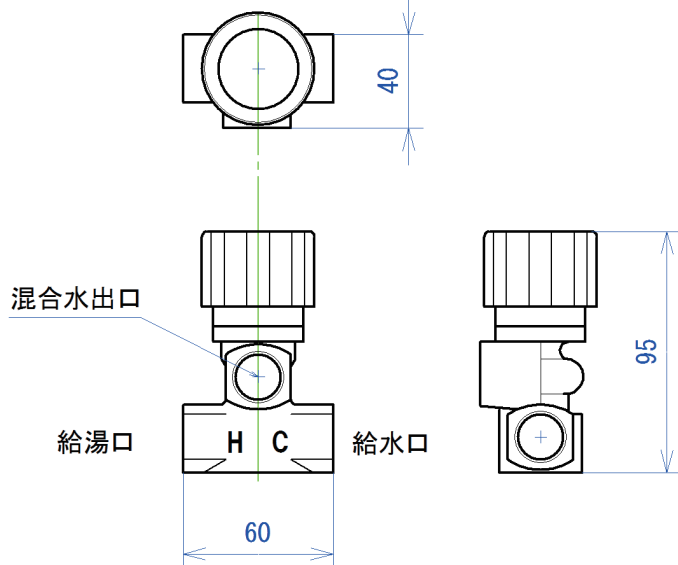
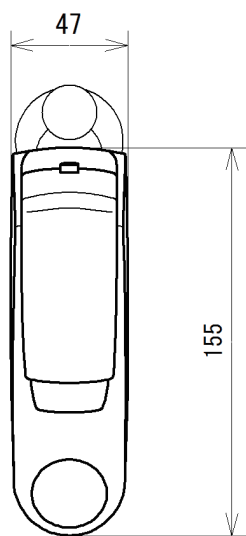
長野県長野市中越 1-2-22

承認	審査	作成
		

## 水すい仕様

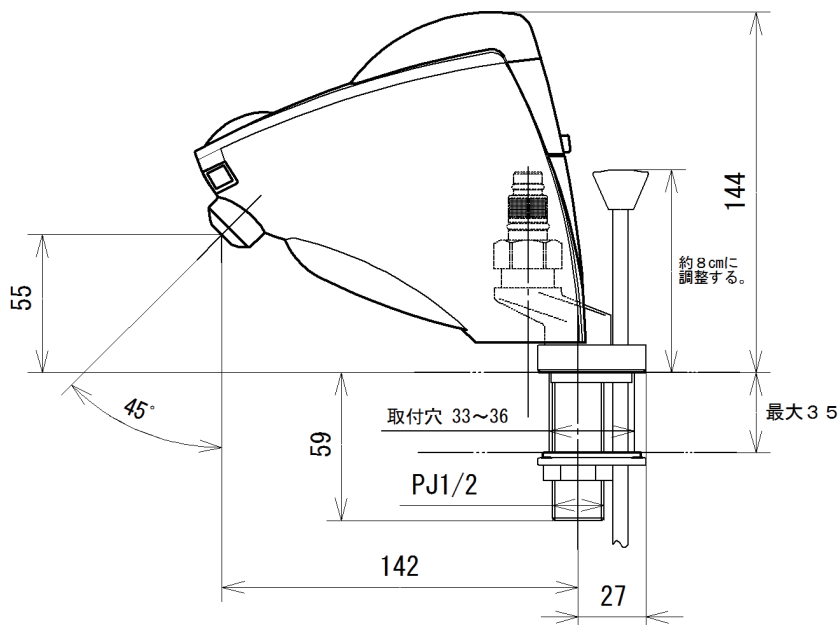
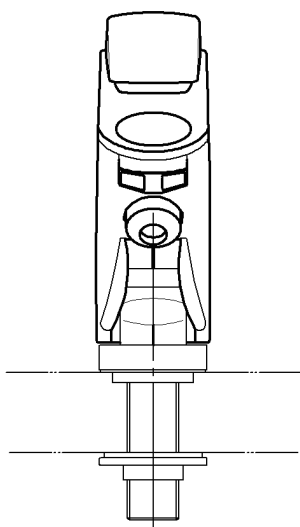
使用電源	リチウム電池（2CR5）1個
電池寿命	1日150回の使用（吐水+止水）で約3年
電池交換告知	赤LEDが1秒間隔で常時点滅する。
消費電力	待機時（平均）：約0.3mW 電磁弁動作時（開と閉で25m秒×2回=50m秒間の平均）：約1.2W
手動吐水機能	手動「出」スイッチを押すと最長30秒間吐水 手動「止」スイッチを押すと止水
オートストップ	連続吐水中、30秒で一旦止水
自動吐水停止機能	待機時に手動「止」スイッチを3秒以上押すと最長2分間自動吐水を停止 自動吐水停止中に手動「出」スイッチを1秒以上押すと解除
センサ方式	赤外線反射方式 検出間隔：1/4秒 感知距離：自動調整 最長感知距離：8～10cm（手で）
作動弁方式	パイロット型電磁弁 使用流体：上水
給水圧力	最低必要水圧0.05MPa（流動圧） 最高水圧：0.74MPa
吐水流量	4L/分（4L/分定流弁内蔵）
応答速度	吐水時：0.5～0.75秒（2回連続して検出[有]） 止水時：0.75秒～1秒（3回連続して検出[無]）
告知機能 （LED表示機能）	電池交換告知：赤LED：1秒間隔の点滅を繰り返す（自動・手動吐水はできます） 動作停止：赤LED 4秒間隔で3回点滅（自動・手動吐水共に停止します） 自動吐水停止：緑LED 2秒間隔で1回点滅、残り時間が短くなると点滅間隔が短くなる 始動時自動感度調節不良：オレンジLED 0.5秒間隔で点滅を繰り返す。 自動吐水が30秒連続して止水している：緑LED 8秒間隔で2回点滅 自動吐水中に手動停止スイッチが押された：緑LED 8秒間隔で1回点滅
使用温度範囲	周囲：1～50℃ 水温：1～40℃
使用湿度範囲	特に規定なし
使用可能照度	水栓本体と洗面器に太陽光の直射がないこと インバーター式蛍光灯でまれに誤動の可能性有
外装	ABS樹脂（クロムメッキ）
出荷検査項目	外観検査：傷、汚れ等なき事 仕様確認：欠品、その他の異常なき事（同梱部品、梱包状態、ラベル） 作動確認：静水圧0.7（+0.05/0）MPaにて動作する事
保証項目	手動吐水確認：「出」スイッチ押して吐水する事 本製品が取扱説明書に従った正常な使用状態や動作仕様条件のもとで故障した場合、お買い上げ日から1年間は無償で製品交換をさせていただきます。製品交換となった場合の保証期間は、交換前の製品保証期間に準じます。 以下の場合、保証書および品質保証規定は無効となり、適用されません。 ①バルブ・配管の不具合（詰まりや水漏れ、水量不足、低水圧）など、製品以外の不具合の場合 ②再生水の水質に起因する不具合（高塩素濃度によるダイヤフラム劣化、異物による部品の小穴詰まり等） ③取扱説明書に従わない誤った使用、およびお客様自身での修理や改造による不具合・損傷 ④お買上後の落下・衝撃などによる不具合および損傷 ⑤火災・地震・水害・落雷・その他天災地変や凍結、ガス害、塩害による不具合・損傷 ⑥電池の消耗による不具合 ⑦配管から流入した砂、さび、ゴミなどの異物による不具合 ⑧外部の汚れ、さび、メッキはがれなど、機能に影響のない不具合 ⑨赤外線に影響を与える外部環境要因による不具合

サーモミキシングバルブ  
MT310 (洗面台下用)



温度調整範囲 30~50°C  
標準セット温度 40°C

温度調整は  
ハンドルを右回転で低温側、  
左回転で高温側になります



◆自動水栓とポップアップ取付ベースのセット品  
サーモミキシングバルブ (MT310) 付き

名称	自動水栓 「水すいSui-Sui」 13		品番	SS1VM-P		備考	ポップアップ用 湯・水サーモミキシング バルブ、各 逆止弁付属  電池式 カメラ用リチウム電池2CR5	
製図	2004年 6月 17日	堀内	単位	mm	投影法			株式会社 ミナミサワ
検図	2010年 1月 25日	南澤	尺度	1/3				