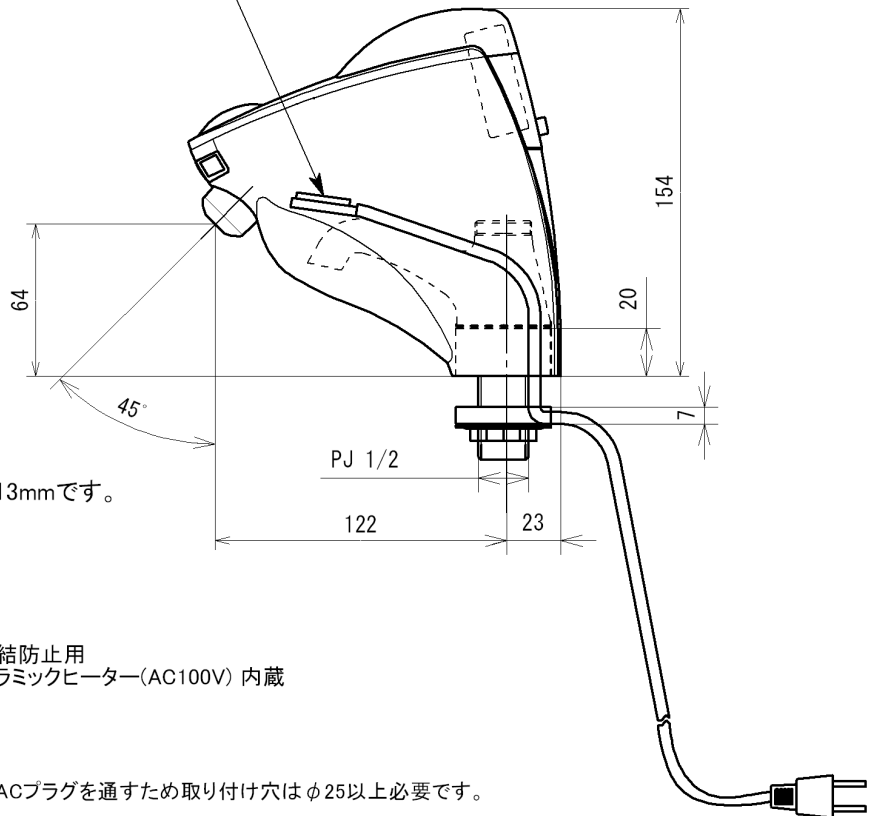


取り付け部分の陶器の最大厚さは13mmです。

セラミックヒーター



凍結防止用  
セラミックヒーター(AC100V) 内蔵

※ACプラグを通すため取り付け穴はφ25以上が必要です。

ヒーターの全長は1.5mです。  
※手洗器の下に出る電線の長さは約1.2m程度です。

名称	自動水栓 「水すいSui-Sui」 13		品番	SS1VBH2		備考	凍結防止ヒーター付き 立型単水栓
製図	2014年 2月 22日	渡辺	単位	mm	投影法		電池式 カメラ用リチウム電池2CR5
接図	2014年 2月 22日	南澤			尺 1/3		

株式会社  
ミナミサワ