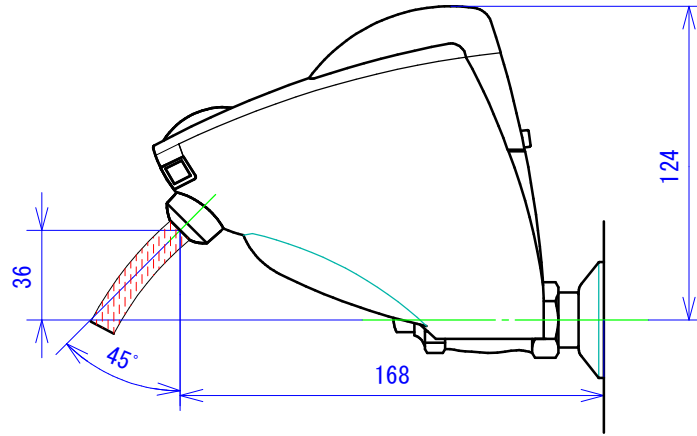


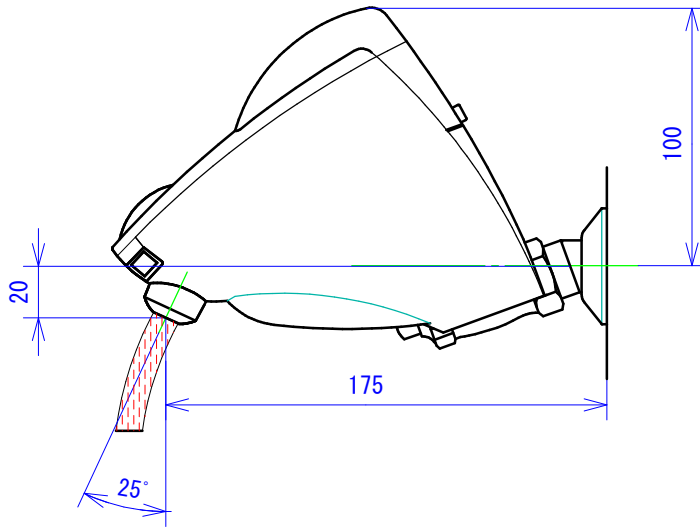
SS1H

取付け角度は水平



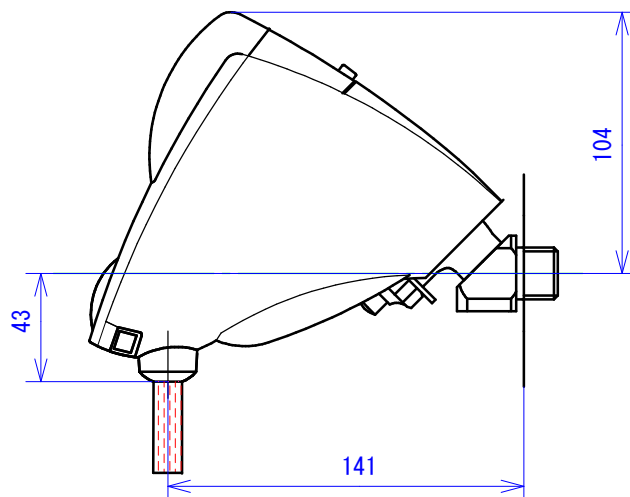
SS1H20  
(標準)

取付け角度下向き20°



SS1H45U

取付け角度下向き45°



名称	「水すいSui-Sui」自動水栓		品番	SS1H・SS1H20・SS1H45U		備考	壁取付け横水栓型 ※水栓の角度比較寸法図
	製図	2012年 10月 31日 渡辺		単位	mm		
検図	2012年 10月 31日 南澤				尺度	1/3	株式会社 ミナミサワ