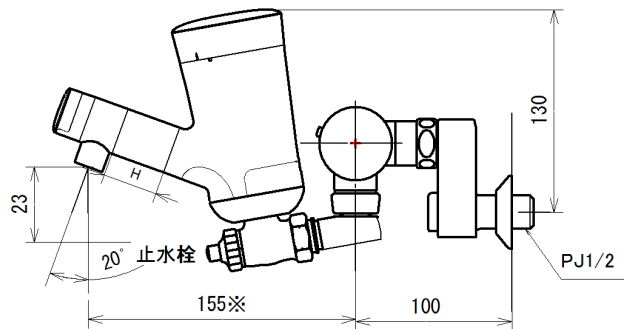
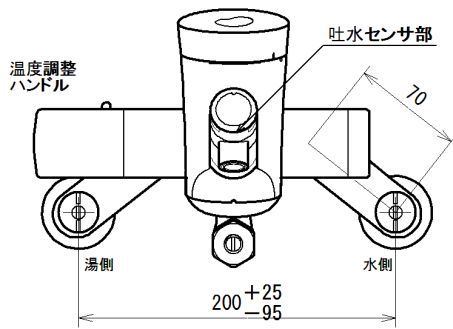


取付け脚(クランク)
(止水栓、逆止弁、ストレーナー内蔵)



※ 吐水管長さ H=23mm

自動水栓「シャワリー」一体型本体と
サーモ式混合水栓 (TOTO製TMJ40) 組立

名称	自動水栓 壁型混合水栓 「シャワリー」 13		品番	SWHMA 2		備考	壁取付け型 サーモ湯水混合栓付 泡沫吐水 ダブルセンサ方式 電池式 単3アルカリ乾電池 2本
	製図	2015年 1月 27日 渡辺		単位	mm		
校図	2015年 2月 15日 南澤			尺度	1/3		