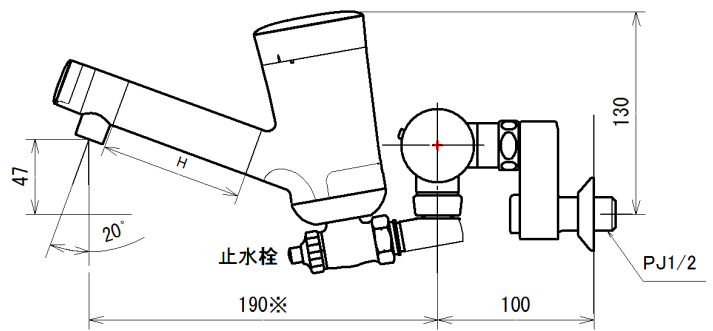
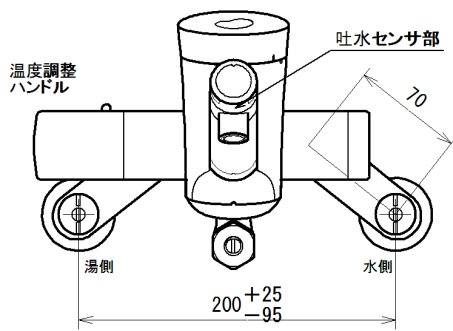


取付け脚(クランク)
(止水栓、逆止弁、ストレーナー内蔵)



※ 吐水管長さ H=60mm

自動水栓「シャワリー」一体型本体と
サーモ式混合水栓 (TOTO製TMJ40) 組立

名称	自動水栓 壁型混合水栓 「シャワリー」 13		品番	SWHMA		備考	壁取付け型 サーモ湯水混合栓付 泡沫吐水 ダブルセンサ方式 電池式 単3アルカリ乾電池 2本	
製図	2015年 10月 27日	渡辺	単位	mm	投影法			株式会社 ミナミサワ
校図	2015年 11月 5日	南澤			尺度			