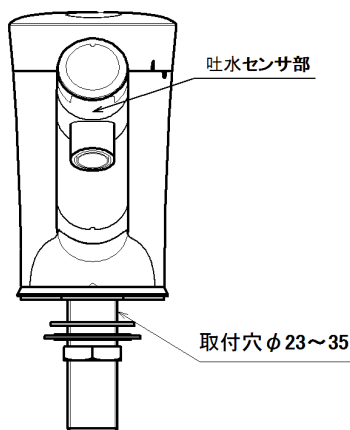
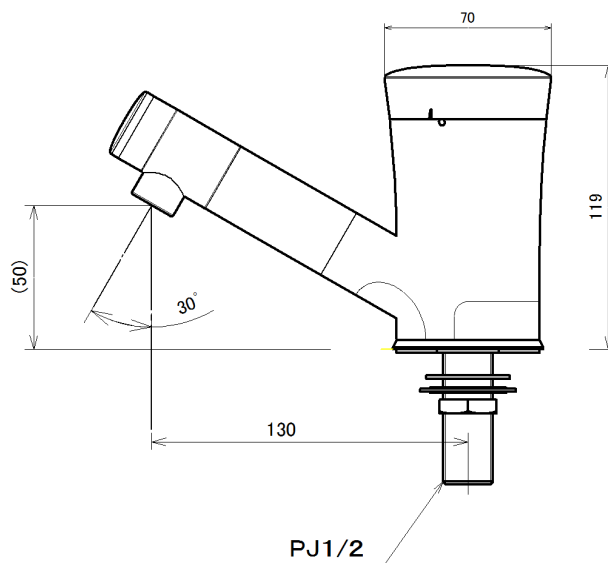


手かざしセンサ
電池切れ表示部



吐水センサ部

取付穴φ23~35



PJ1/2

名称	自動水栓 単水栓 「シャワリー」 13	品番	SWV		備考	立型(台付) 一体型 泡沫吐水 ダブルセンサ方式
製回	2014年 7月 17日 渡辺	単位	mm	投影法	株式会社 ミナミサワ	電池式 単3アルカリ乾電池 2本
検回	2014年 9月 20日 南澤			尺度		