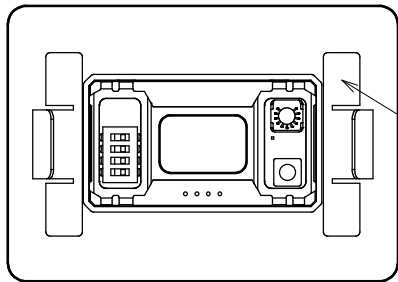
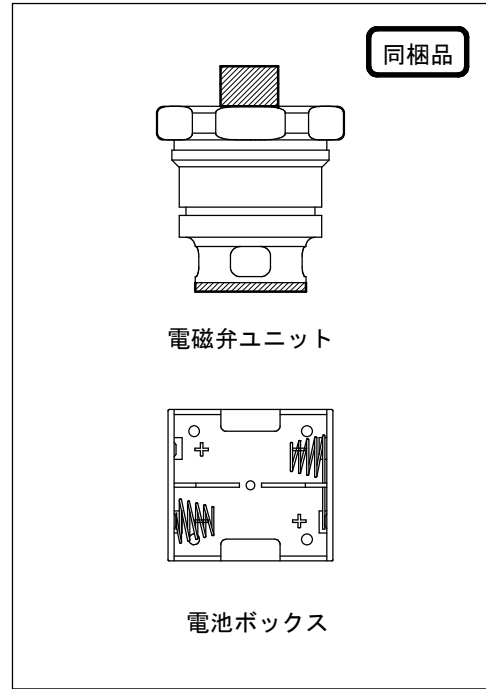
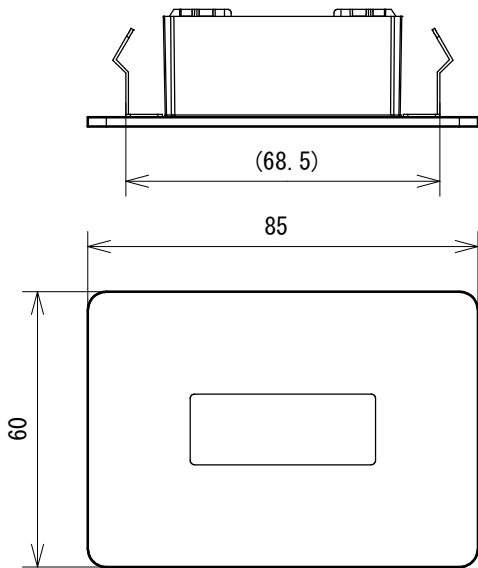
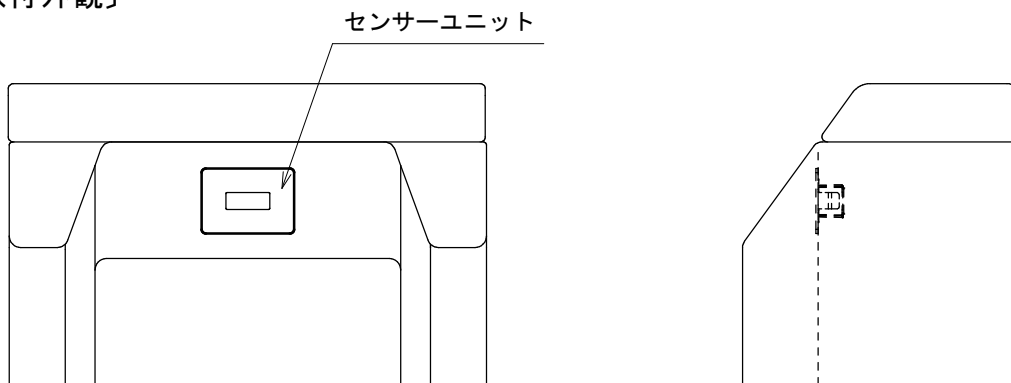


★センサーユニット
ステンレス板バネ付



〔取付外観〕



※ () 内寸法は参考寸法

名称	一体型小便器改装用 US301C/US401C改装用	リカバリー3 電池タイプ	品番	FM10TWD		備	電源： 単2型アルカリ乾電池 2個
製図	2020年 3月 25日	小山	単位	mm	投影法	考	専用電磁弁、センサーユニット 及び専用部品のセット品
検図	2020年 3月 25日	南澤	尺度	フリー	◎ ◻		