

# 納入仕様書

品名：フラッシュマン リカバリー 2

品番：FM8TWD

改訂版：3版

改訂日：2020年 4月 1日

製造元：株式会社ミナミサワ

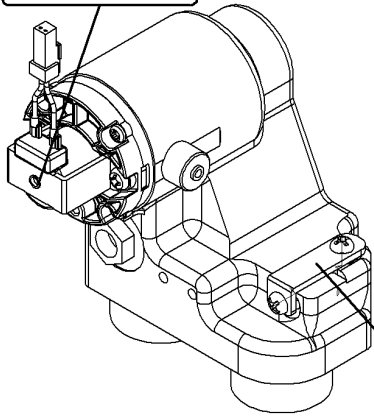
長野県長野市中越 1-2-22

承認	審査	作成
		

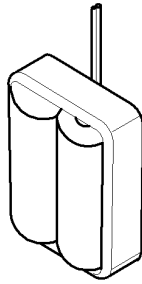
## 仕様

使用電源	単 2 アルカリ乾電池 2 本
電池寿命	1日100 回の使用で約 10年
電池交換告知	赤LED が 1 秒間隔で常時点滅する。
本洗浄時間 (洗浄水量)	淀掛け洗浄・スプレッダー洗浄の切り替えと各洗浄で標準・長めの 2 段階で設定可能 (淀掛け洗浄 標準：約1.5リットル～2.3リットル/長め：約2リットル～ 3.4リットル) ※ 使用状況に応じて洗浄水量を調整(節水)する機能があります。
前洗浄時間	有・無で設定可能 (出荷時設定：有) 「有」の場合は本洗浄時間設定に連動して約 2～4秒 洗浄
手動吐水機能	背面の「手動ボタン」を 1 回押すごとに本洗浄時間吐水
動作待機時間	前洗浄「有」の場合は 2 秒間、「無」の場合は 6 秒間
設備保護洗浄	最終使用後から24 時間ごとに自動洗浄
凍結防止機能	内蔵温度センサーの測定温度が 3℃ 未満になると測定温度に応じて間欠吐水
センサー方式	赤外線反射方式 センサー感知時、赤LED瞬時点灯※本体作動後10分間のみセンサー感知時、赤LED常時点灯 センシング間隔1秒※未使用時は最大3秒間隔になります (節電)
作動弁方式	パイロット型電磁弁 使用流体：上水
給水圧力	最低必要水圧：0.05 MPa (流動圧) 最高水圧：0.75 MPa (静水圧)
感知距離	感知窓より 70cm 以内 (調整可能)、感知角度 (下向き 約10° )
使用温度範囲	周囲： 1～50℃ (凍結防止機能「入」の場合-5℃) 水温： 1～40℃
使用湿度範囲	特に規定なし (但し結露無きこと)
使用可能照度	本体に太陽光の直射がないこと
外装	ABS 樹脂 (塗装) / ステンレスプレート/ アクリルセンサー窓
出荷検査項目	外観検査：傷、汚れ等なき事 仕様確認：欠品、その他の異常なき事 (同梱部品、梱包状態、ラベル) 通水検査：弊社検査規格にて正常動作、水漏れ無きこと ※水圧0.1(+0.05/0)Mpaで検査
保証項目	本製品が取扱説明書に従った正常な使用状態や動作仕様条件のもとで故障した場合、お買い上げ日から1年間は無償で製品交換をさせていただきます。製品交換となった場合の保証期間は、交換前の製品保証期間に準じます。  以下の場合、保証書および品質保証規定は無効となり、適用されません。 ①バルブ・配管の不具合 (詰まりや水漏れ、水量不足、低水圧等)、製品以外の不具合の場合 ②再生水の水質に起因する不具合 (高塩素濃度によるダイヤフラム劣化、異物による部品の小穴詰まり等) ③取扱説明書に従わない誤った使用、およびお客様自身での修理や改造による不具合・損傷 ④お買上後の落下・衝撃等による不具合および損傷 ⑤火災・地震・水害・落雷・その他天災地変や凍結、ガス害、塩害による不具合・損傷 ⑥電池の消耗による不具合 ⑦配管から流入した砂、さび、ゴミ等の異物による不具合 ⑧外部の汚れ、さび、メッキはがれ等、機能に影響のない不具合 ⑨赤外線に影響を与える外部環境要因による不具合

※電磁弁ユニット

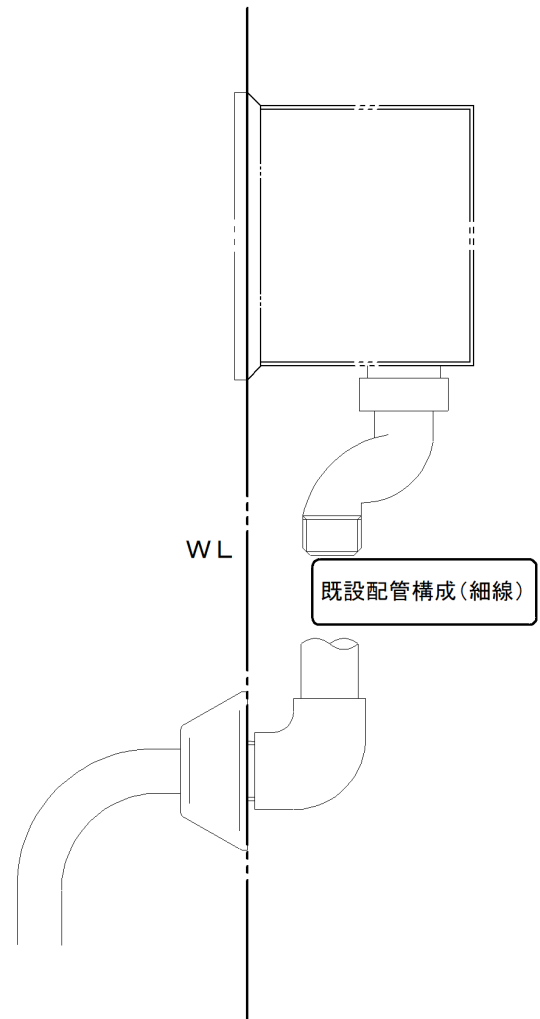
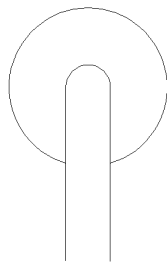
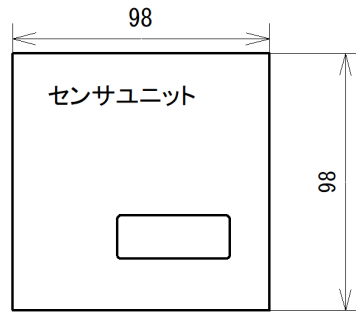
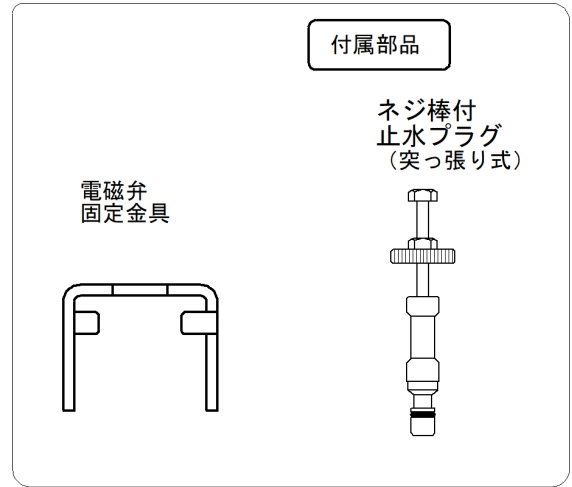


※電池ボックス



内蔵バルブ部組立参考図

封水パーツ  
(抜け止め式)



壁埋め込み型対象品番

TOTO製 TEA95/TEA96

TOTO製 TEA95D/TEA96D

名称	「フラッシュマンリカバリー2」 壁埋込型小便器センサー直接設置型		品番	FM8TWD		備考	電源: 単2型アルカリ乾電池 2個
製図	2020年 3月11日	吉越	単位	mm	投影法	株式会社 ミナミサワ	専用電磁弁、センサー及び 専用部品のセット品
検図	2020年 3月11日	南澤			尺度		