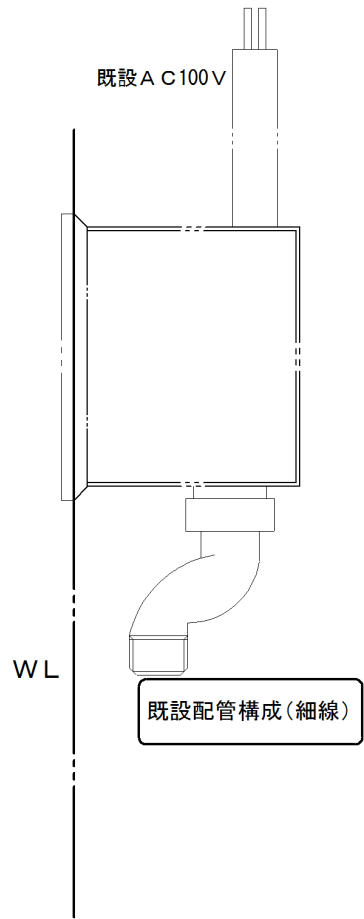
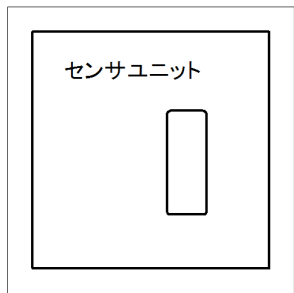
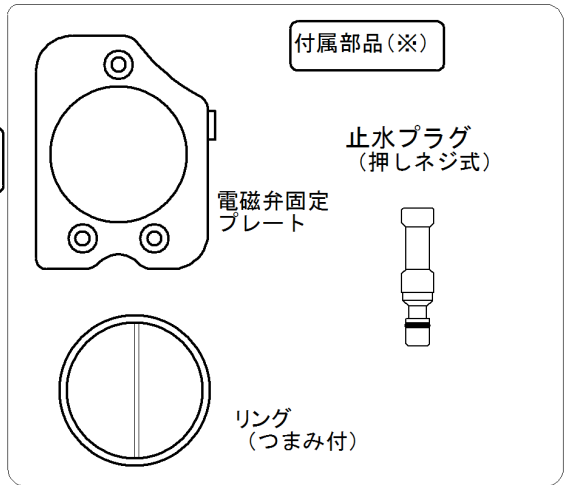


内臓バルブ部組立参考図
(既設部は細線)



壁埋め込み型対象品番

TOTO製 TEA95P/TEA96P AC100V

名称	「フラッシュマンリカバリー2」 ライニングユニット 小便器センサー改装用直接設置型		品番	FM8TWP		備考	電源： 現場 AC100Vによる ACアダプタ方式 専用電磁弁、センサー及び 専用部品のセット品
製図	2017年 10月 26日		単位	mm	投影法		
検図	2017年 11月 18日 南澤				尺 原		