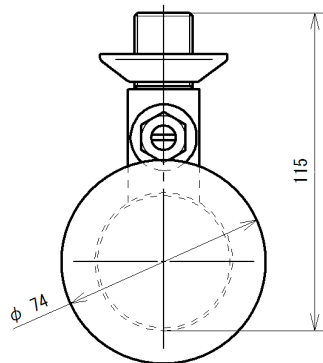


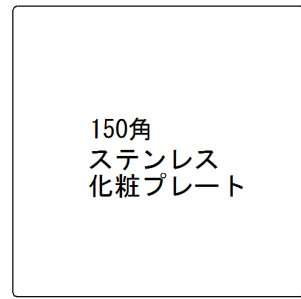
壁埋め込み型対象品番

TOTO製 TEA150 (D)

ACタイプ と電池タイプ (D) 共通



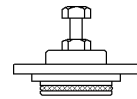
同梱付属部品



150角
ステンレス
化粧プレート



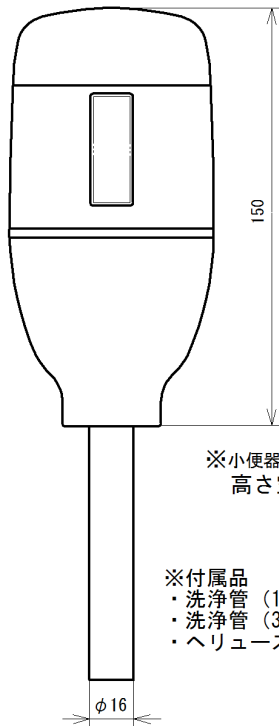
マグネット用鉄板



止水プラグ
(ビスネジ式)

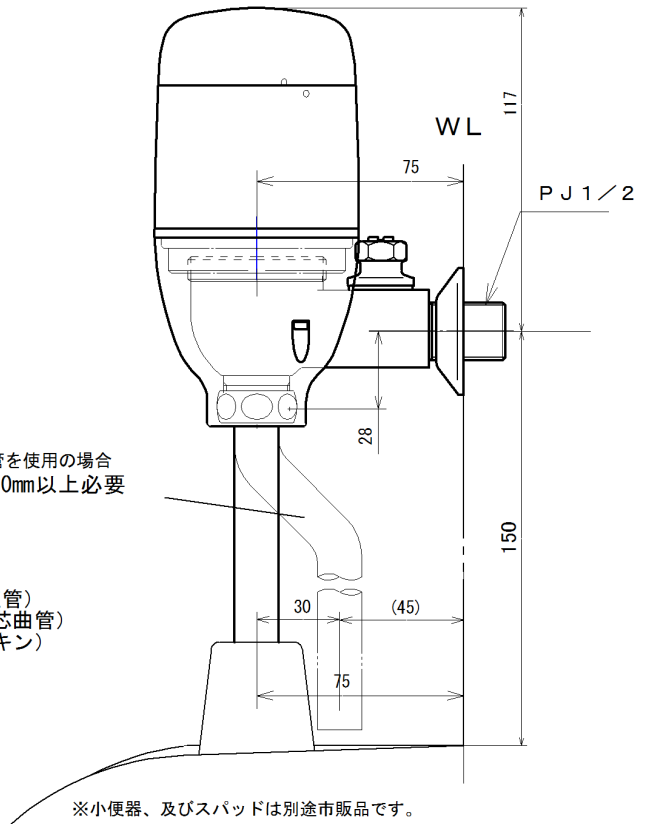


止水ナット



※小便器により曲管を使用の場合
高さ空間は130mm以上必要

- ※付属品
- ・洗淨管 (150mm直管)
 - ・洗淨管 (30mm偏芯曲管)
 - ・ヘリューズ用パッキン)



※小便器、及びスパッドは別途市販品です。

名称	小便器用自動洗淨器「フラッシュマン」 壁埋め込み品・改装型	品番	FM6TW5-S (W)		備	電源： アルカリ単三乾電池 2本
製	2013年 9月 12日	単位	mm	投影法	株式会社 ミナミサワ	考 専用バルブ[FVA513] 洗淨管セット品
検	2016年 9月 20日 南澤			尺 1/2 寸 度		