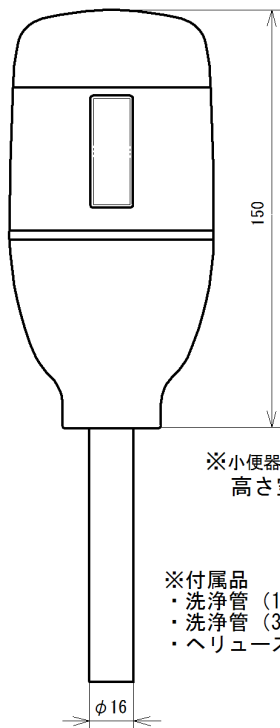
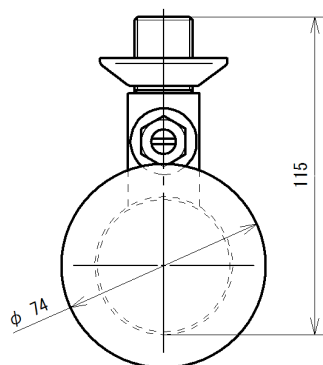


壁埋め込み型対象品番

TOTO製 TEA99 (D) /TEA100 (D)
(D) は電池タイプ



※小便器により曲管を使用の場合
高さ空間は130mm以上必要

- ※付属品
- ・洗淨管 (150mm直管)
 - ・洗淨管 (30mm偏芯曲管)
 - ・ヘリューズ用パッキン)

同梱付属部品

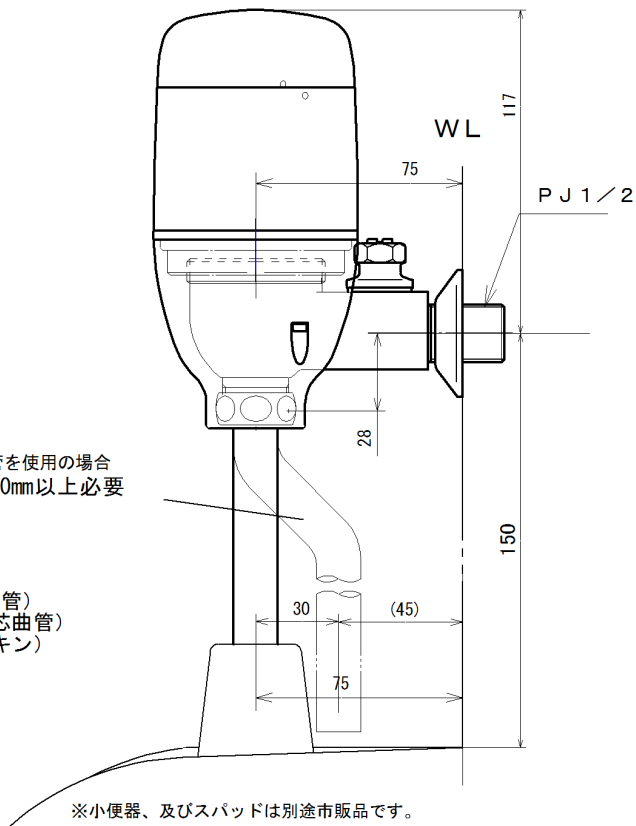
ステンレス化粧プレート (鉄板付属)

予備

止水プラグ (押しネジ式)

止水プラグ (フランジネジ式)

止水ナット



※小便器、及びスパッドは別途市販品です。

名称	小便器用自動洗淨器「フラッシュマン」 壁埋め込み品・改装型	品番	FM6TW3-S (W)		備考	電源: アルカリ単三乾電池 2本
製 回	2016年 9月 2日	単位	mm	投影法	株式会社 ミナミサワ	専用バルブ[FVA513] 洗淨管セット品
接 回	2016年 9月 8日 南澤			尺 度		