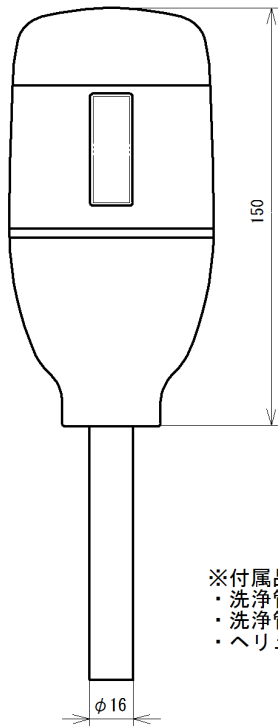
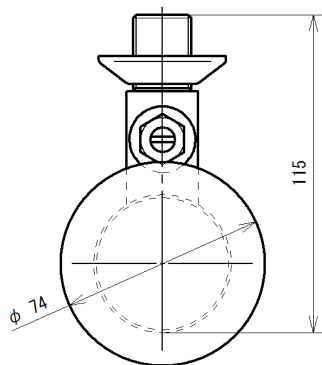
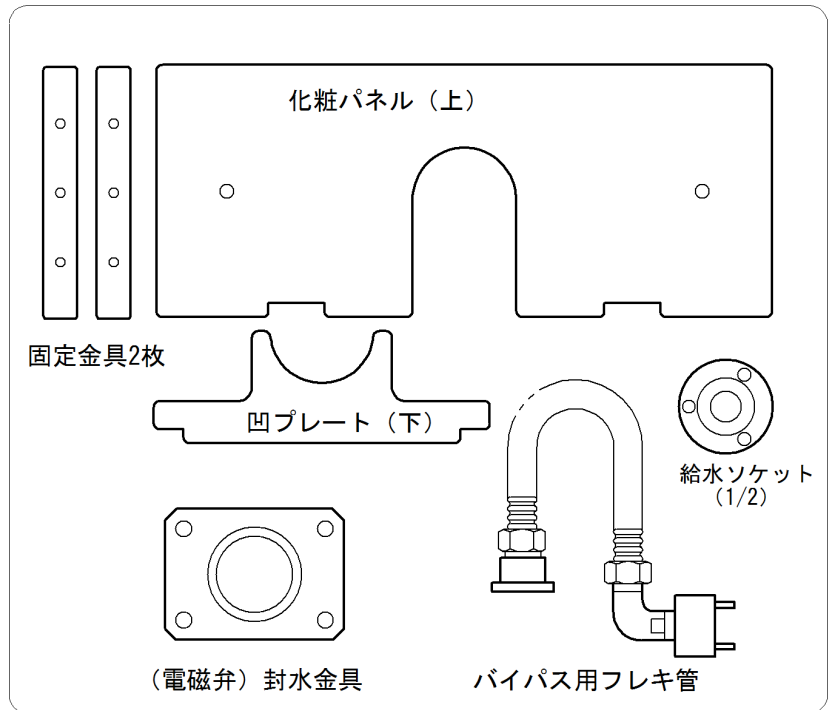


壁埋め込み型対象品番

LIXIL製 AMU200/201
(INAX)

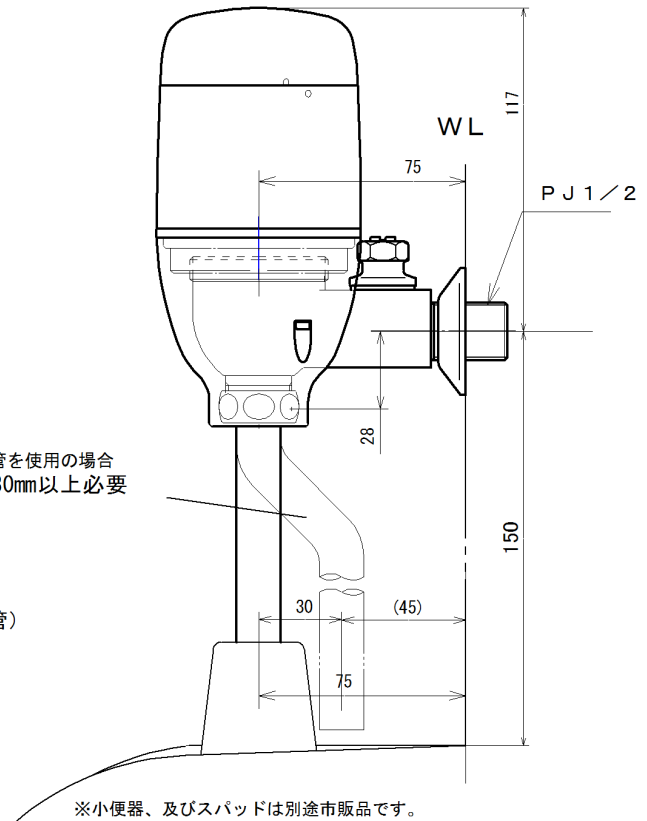
※AMU202に改装できません

主な同梱付属部品



※小便器により曲管を使用の場合
高さ空間は130mm以上必要

- ※付属品
- ・ 洗浄管 (150mm直管)
 - ・ 洗浄管 (30mm偏芯曲管)
 - ・ ヘリューズ用パッキン)



※小便器、及びスパッドは別途市販品です。

名称	小便器用自動洗浄器「フラッシュマン」 壁埋め込み品・改装型	品番	FM6IW3-S	備考	電源: アルカリ単三乾電池 2本
製回	2016年 2月 1日	単位	mm	株式会社 ミナミサワ	専用バルブ[FVA513] 洗浄管セット品
接回	2016年 2月 8日 南澤	投影法	1/2		