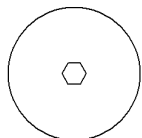
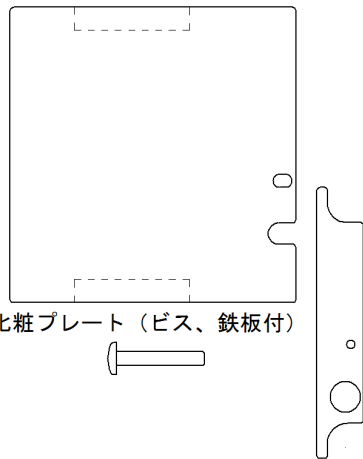


同梱専用部品

- ・ ACアダプタ配線セット
別記



交換フタ

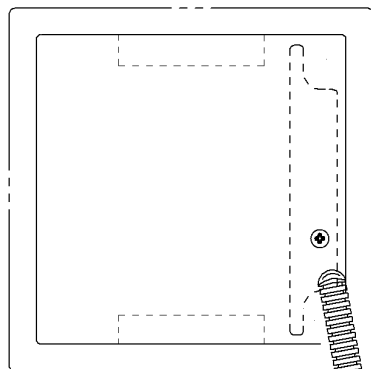


150°化粧プレート (ビス、鉄板付)

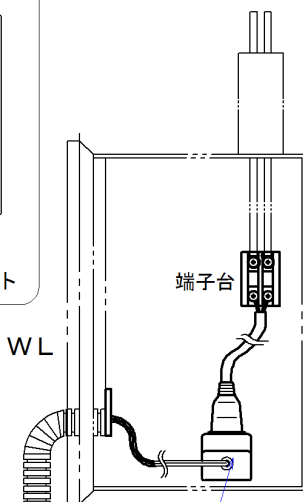
止水プラグ (フランジ式)

配線付固定金具セット

※プレート形状は実寸ではありません。

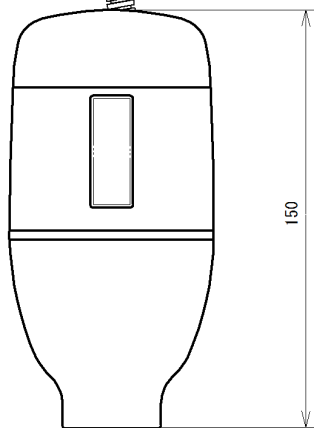


既設 AC100V



端子台

ACアダプタ配線セット

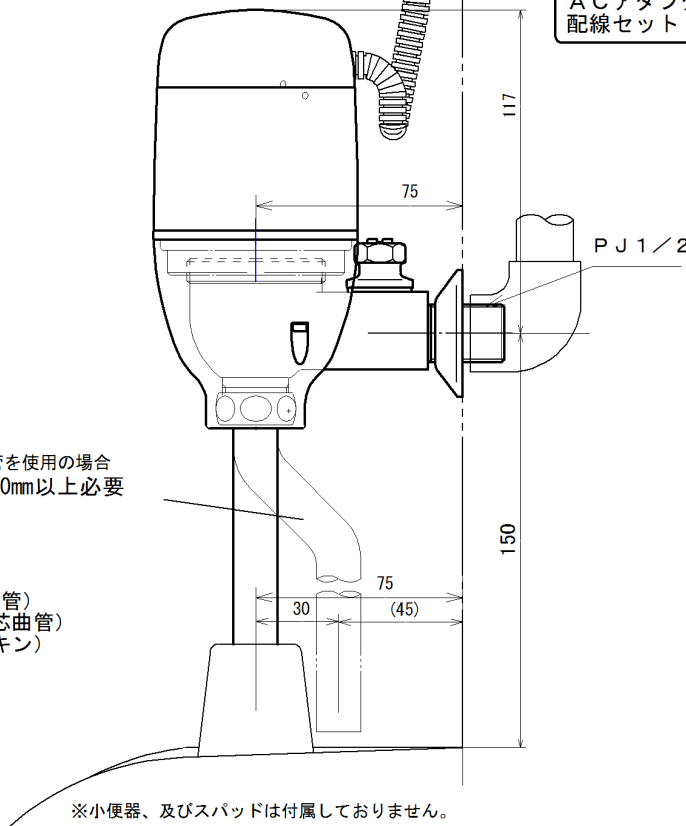


150

φ16

※小便器により曲管を使用の場合
高さ空間は130mm以上必要

- ※付属品
- ・ 洗浄管 (150mm直管)
- ・ 洗浄管 (30mm偏芯曲管)
- ・ ヘリューズ用パッキン)



117

75

PJ 1/2

150

WL

75

30

(45)

※小便器、及びスパッドは付属しておりません。

壁埋め込み型対象品番

TOTO製 TEA150 (AC100V)

名称	小便器用自動洗浄器「フラッシュマン」 壁埋め込み品・改装型	品番	FM6TWA5		備考	電源： 現場 AC100Vによる ACアダプタ方式
製回	2016年 4月 20日	単位	mm	投影法	株式会社 ミナミサワ	専用バルブ[FVA513] 洗浄管、専用部品のセット品
接回	2016年 5月 18日 南澤			1/2		