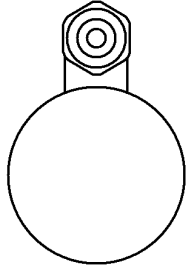
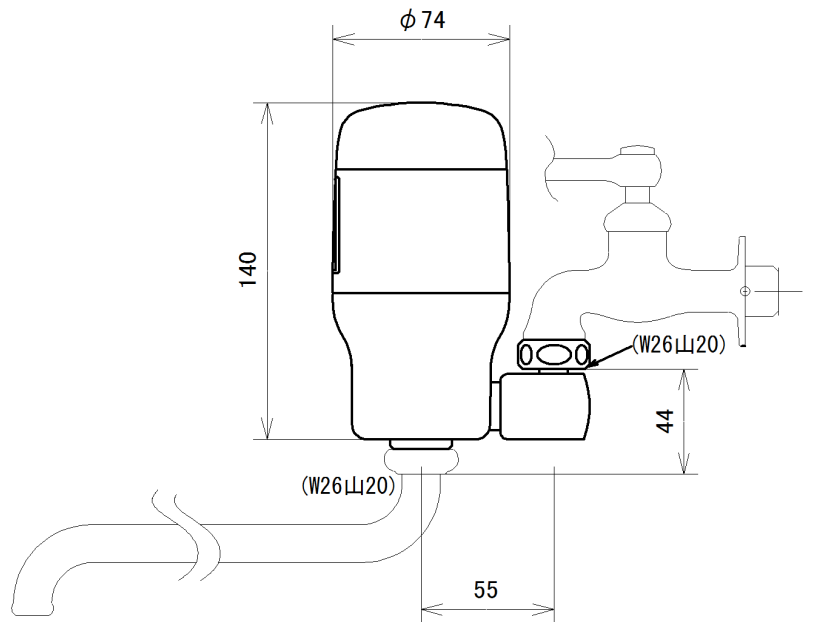
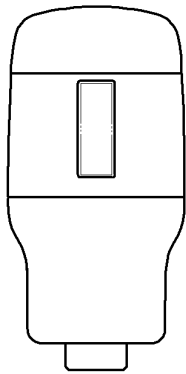


※既設水栓の自在スパウト（吐水パイプ）部の袋ナット部に取付します。
 図面：既設の自在水栓は細線で表示



※センサ窓の前に手を出すと水が出ます。
 水が出ている時にセンサ窓の前に手を出すと水が止まります。

表示
 《センサに手を近づけて下さい 出る 止まる》



名称	フラッシュマンノンタッチ壁水栓用	品番	FMNS			備考	壁型自在水栓取付用
製図	2012年 12月 2日 渡辺	単位	mm	投影法	◎ □	電源:アルカリ単三電池 2本	
検図	2012年 12月 10日 南澤	尺度	1/3	株式会社 ミナミサワ			