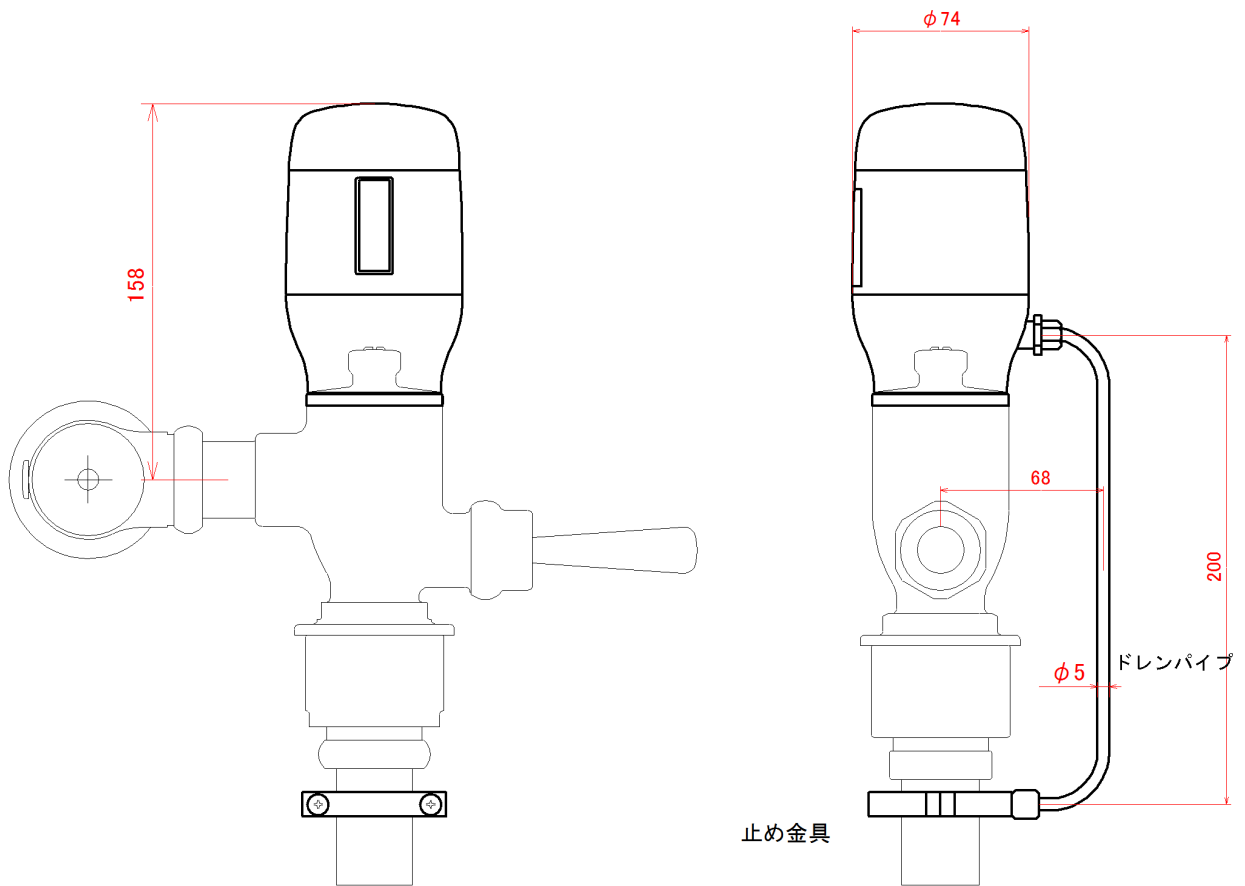


※既設の汚物流しフラッシュバルブに取付します。
 図面：既設フラッシュバルブ配管は細線で表示

※センサ窓の前に手をかざすと洗浄水が出ます。

表示
 《センサに手を近づけて下さい 流す》



| | | | | | | | |
|----|-------------------|----|--------|-----|-----|---------------|--------------------------------|
| 名称 | フラッシュマンノントッチ汚物流し用 | 品番 | FMN150 | | | 備考 | 汚物流しフラッシュバルブ (TV150シリーズ)取付用 |
| 製日 | 2012年 12月 2日 | 渡辺 | 単位 | mm | 投影法 | 株式会社 ミナミサワ | 電源：アルカリ単三電池 2本 |
| 検日 | 2012年 12月 10日 | 南澤 | 尺度 | 1/3 | | | |