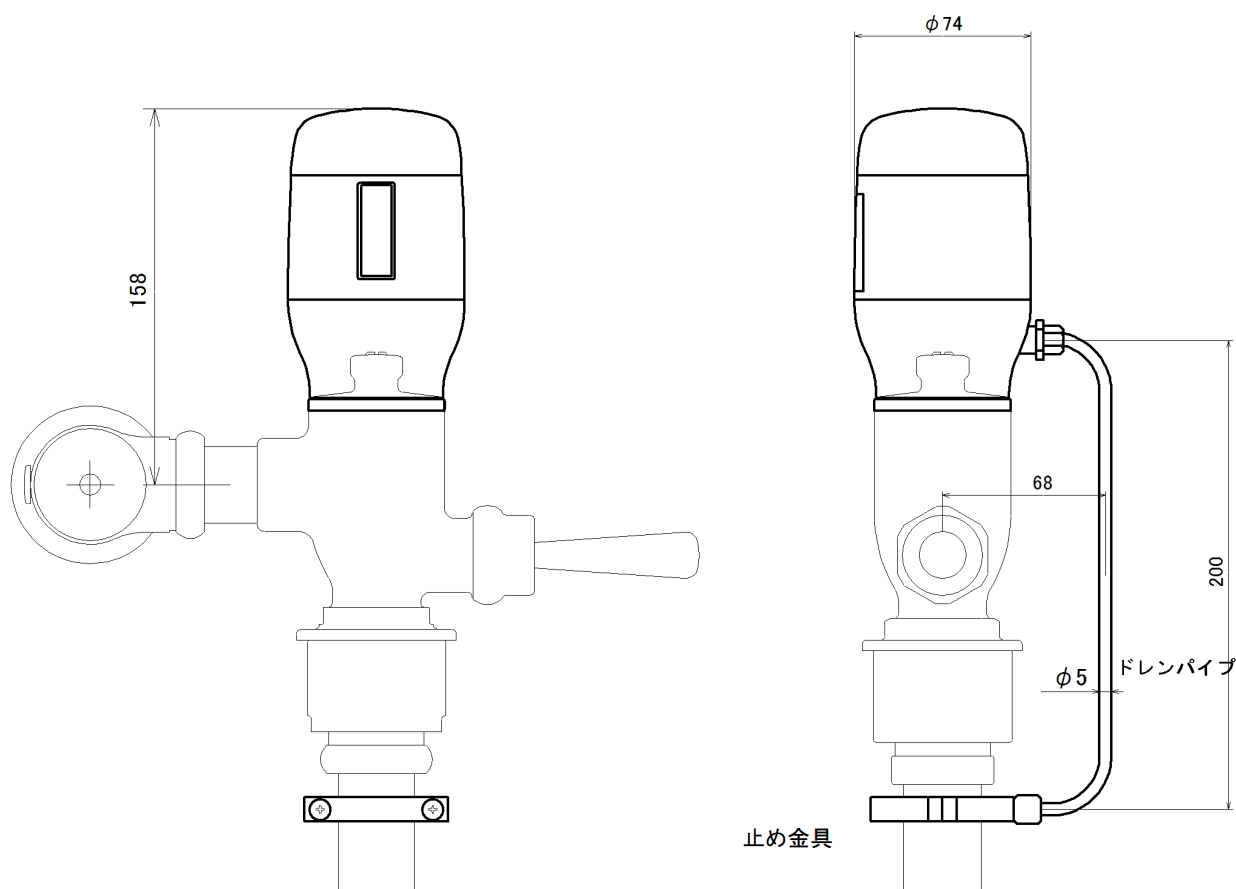


※既設の汚物流しフラッシュバルブに取付します。
 図面：既設フラッシュバルブ配管は細線で表示

※センサ窓の前に手をかざすと洗浄水が出ます。

表示
 《センサに手を近づけて下さい 流す》



名称	フラッシュマンノントッチ汚物流し用	品番	FMNL-A			備考	汚物流しフラッシュバルブ (INAX六角フタ)取付用
製日	2012年12月2日	渡辺	単位	mm	投影法	株式会社 ミナミサワ	電源：アルカリ単三電池 2本
検日	2012年12月10日	南澤	尺度	1/3			