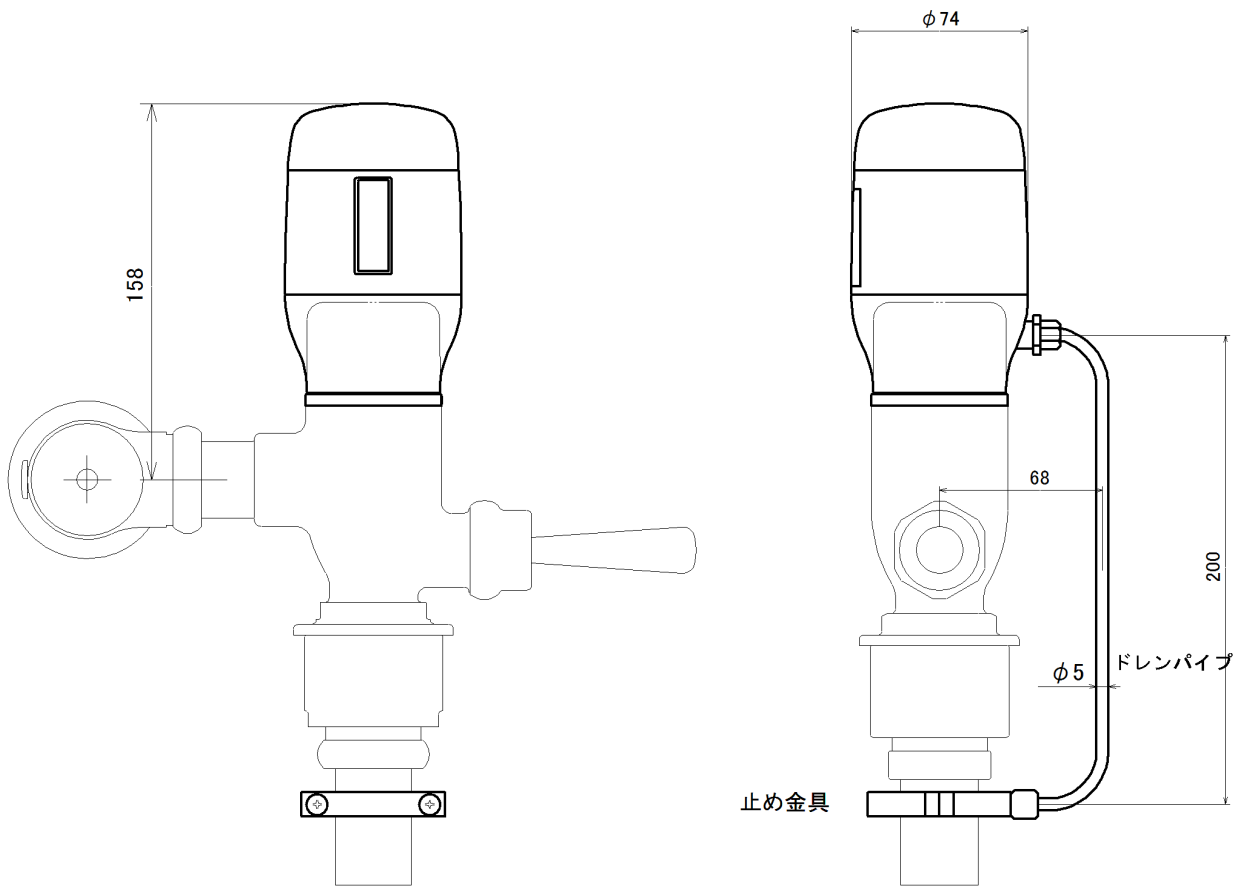


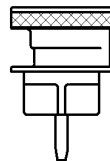
※既設の汚物流しフラッシュバルブに取付します。
 図面：既設フラッシュバルブ配管は細線で表示

※センサ窓の前に手をかざすと洗浄水が出ます。

表示
 《センサに手を近づけて下さい 流す》



THY320 ピストンバルブ(交換用付属)



名称	フラッシュマンノタッチ汚物流し用	品番	FMN60			備考	節水型 汚物流しフラッシュバルブ TOTO TV560、660、760、860 電源：アルカリ単三電池 2本
製回	2013年 10月 2日	渡辺	単位	mm	投影法	株式会社 ミナミサワ	
検回	2013年 10月 20日	南澤	尺度	1/3			