

汚物流し用ノンタッチ自動洗浄器

Flush Man non-touch

フラッシュマン ノンタッチ

このたびは「フラッシュマン ノンタッチ FMN シリーズ」を
お買い上げいただき、誠にありがとうございます。本製品の機能が
充分に発揮されますよう、この「取扱説明書」をよくお読みいただき、
正しくお使いください。

なお、お読みになった後は、大切に保管してください。

製品の特長	1	取付手順	5,6,7,9
仕様	2	調整	8
安全上のご注意	2	電池交換	10
各部の名称	3	赤 LED 点滅のパターン	11
取付可能な既存水栓	3	故障かな？と思ったら	12
使用方法	4	製品保証	13

工事業者様へのお願い 必ずユーザー様へお渡しください。

製品の特長

フラッシュマン ノンタッチは、コンパクトなボディに多彩な機能を満載しています。

簡単取付

設定はP 5,6へ ▶

既設のフラッシュバルブに後付けするだけなので、簡単な工事で装着でき、すぐにご利用いただけます。

非接触操作

非接触での自動洗浄で使用者の負担を減らすことができ、感染予防や清潔維持にお役立ていただけます。

洗浄水量設定

設定はP 10へ ▶

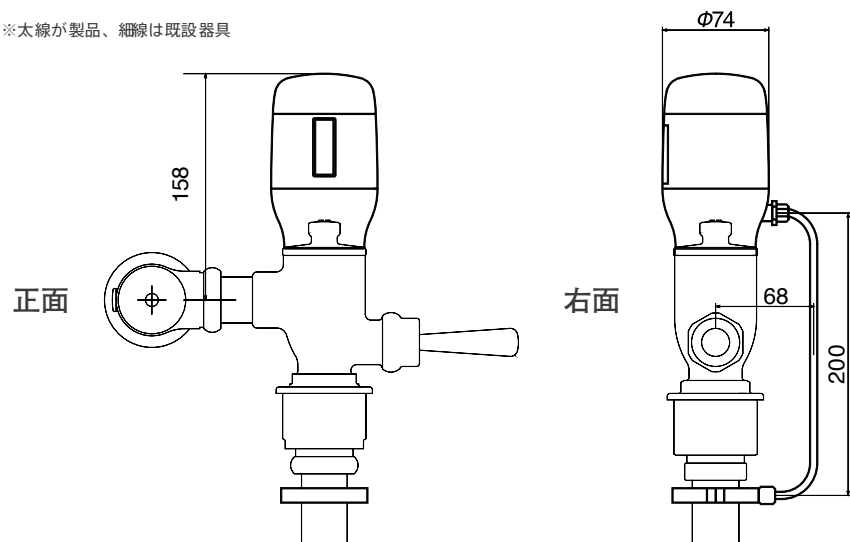
現場の水量に応じて洗浄水量が設定できます。

レバー使用可能

既存のレバーを残しますので、万が一動作停止時にもレバーで水が流せます。

外観図面

※太線が製品、細線は既設器具



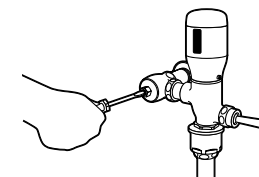
仕様

使用電源	単3アルカリ乾電池 2本
電池寿命	月4000回の洗浄で約3年
センサ方式	赤外線反射方式
感知距離・角度	感知窓より約10cm 下向き約20°で固定
センサ感知表示	センサ感知時に赤LEDが一瞬点灯
洗浄水量時間	スイッチにより設定
適応水圧	最低水圧 0.1MPa(流動時)、最高水圧0.74MPa
使用温度範囲	周囲 1～50℃、水温 1～40℃

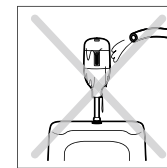


安全上のご注意

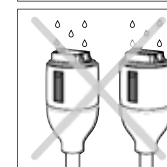
万が一水が止まらなくなった時は、フラッシュバルブの止水栓で止水してください。(図参照)そのまま放置しておきますと、漏水による故障の原因となります。



フラッシュマンノンタッチを取付ける前に、排水に詰まりがないかお確かめください。排水が不十分な状態で使用しますと、水があふれ、漏水事故の原因となります。



本器は電子機器です。直接水をかけないでください。また取付け時や電池交換時は濡れた手で作業しないでください。水がかかると動作不良や乾電池のショートによる発熱・発火等の原因となります。

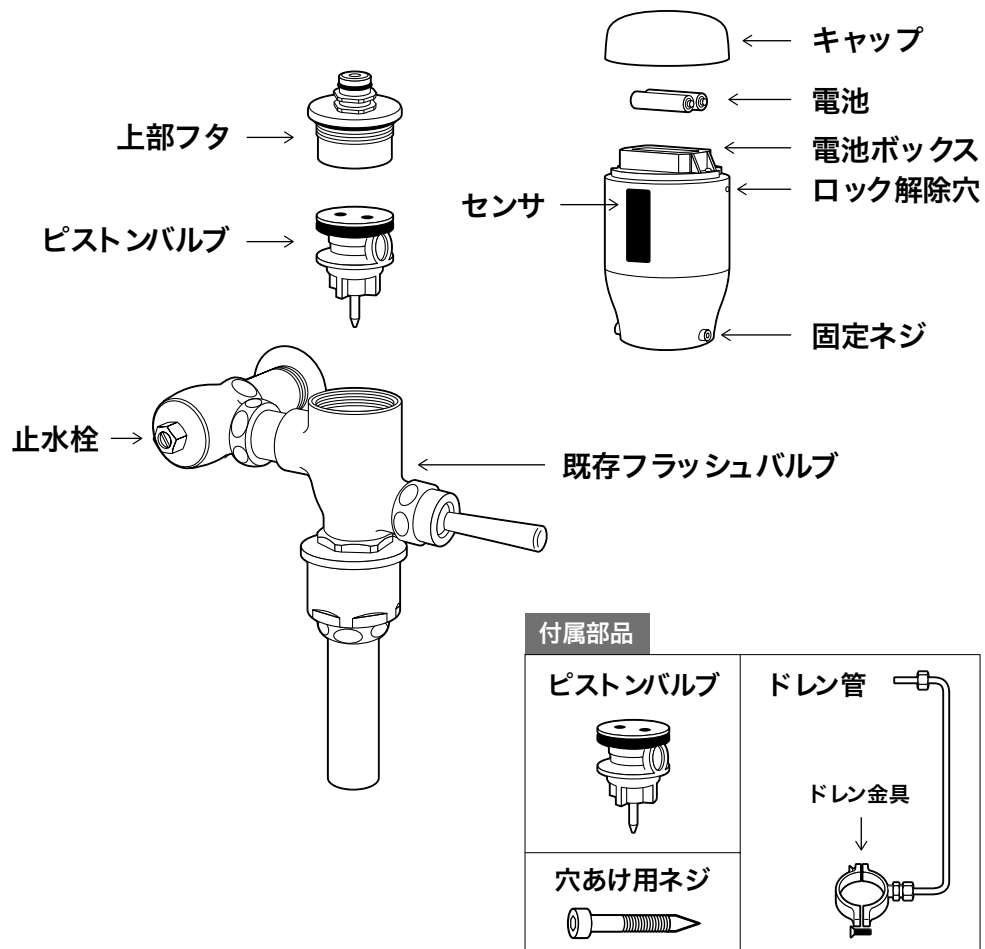


お手入れの際、酸性・アルカリ性洗剤・クレンザー類は使用しないでください。またナイロンたわしやブラシ等でゴシゴシ擦らないでください。

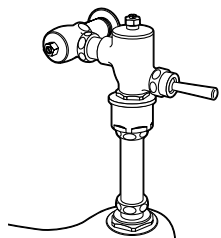


本器をご自分で分解・修理しないでください。故障の原因となります。

各部の名称



取付可能なフラッシュバルブ

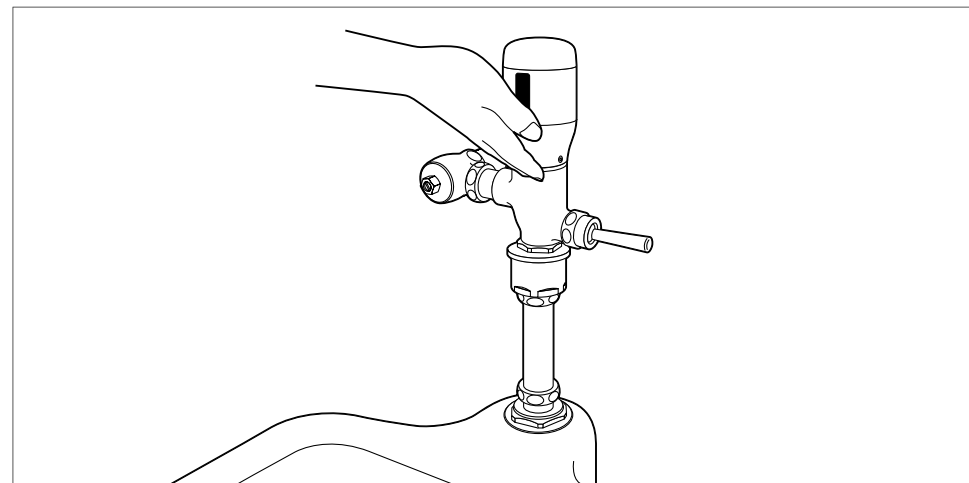


TOTO
TV 150 型フラッシュバルブ
 適合フラッシュマン品番 FMN150

使用方法

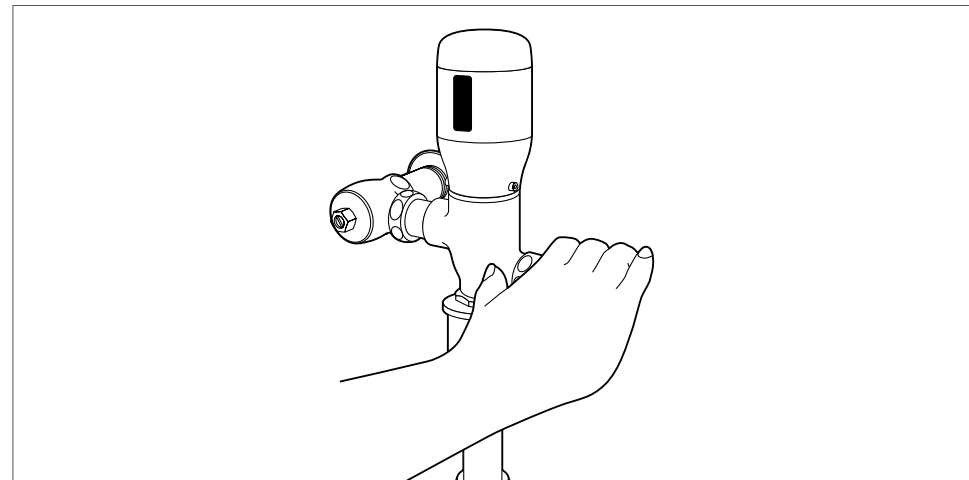
水を出す

センサの前に手を近づけると洗浄を開始します。



既存レバーも機能しますので、レバーを押すと水を流すことができます。

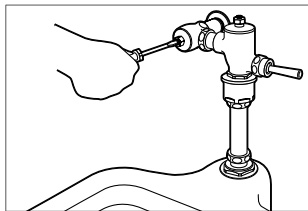
※万が一、動作停止時でもレバーを押すことで水を流すことができます。



取付作業時にネジ、部品等を汚物流し内に落とさないよう注意してください。
 付属のビニールシートで汚物流しを覆って作業してください。

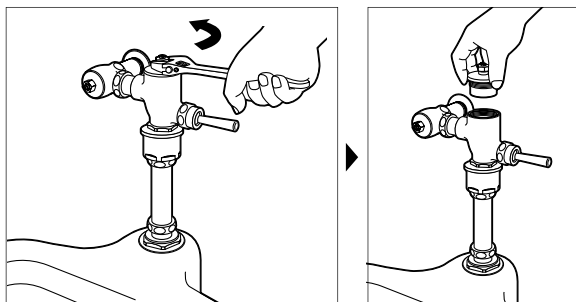
STEP 1 止水栓を締めて、止水します。

※注意 水漏れしないよう確実に止水してください。



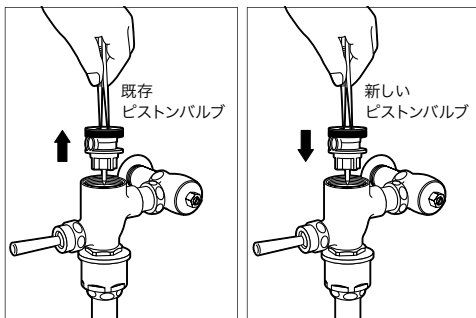
STEP 2 フタを取り外す。

モーターレンチで既存のフタを取り外します。
 フタが固い場合は柄が長めのモーターレンチを使用するか、潤滑油をご使用ください。



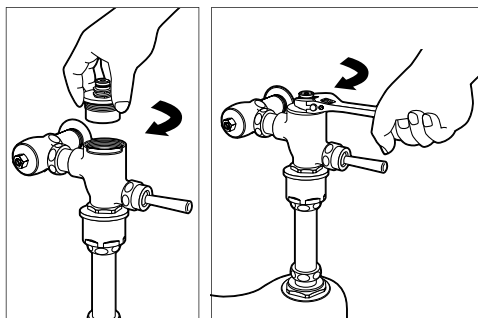
STEP 3 ピストンバルブの交換

ピストンバルブを取り出し、付属の新しいピストンバルブと交換してください。



STEP 4 上部フタの取付

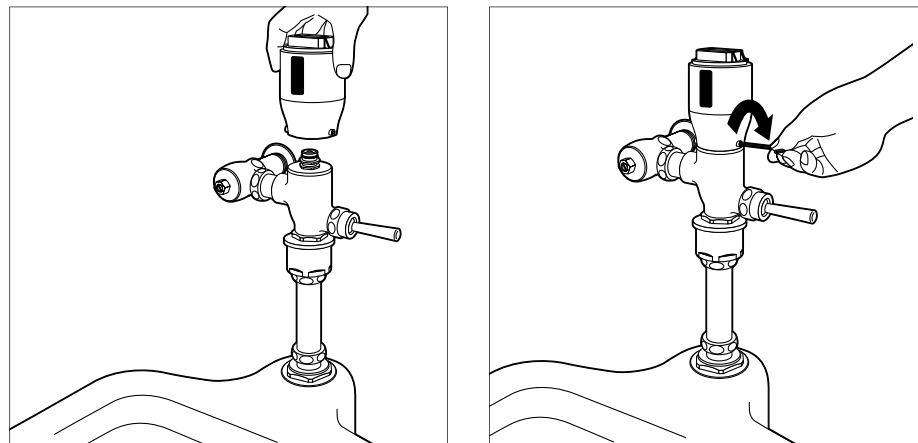
上部フタをねじ込み、モーターレンチで締め込みます。



STEP 5 本体の取付

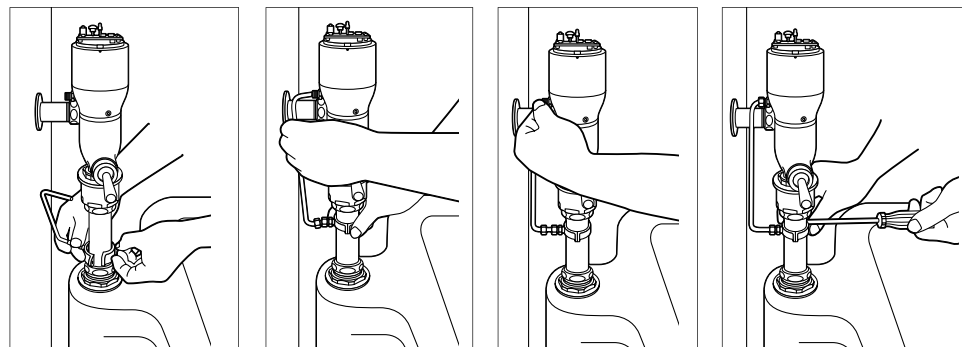
上部フタの上に本体をはめ込み、六角レンチで2か所のネジ締めして固定します。

※注意 左右均等に締めて固定してください。



STEP 6 ドレン管の位置合わせ

※重要



ドレン金具の取り付け

洗浄管にドレン金具を軽く取り付けます。

ドレン管の接続

ドレン管を取り付けます。(ツバ付きの先端が下側)

ドレン管の固定

ドレン管が洗浄管と平行になる位置で袋ナットを締めて固定します。

ドレン金具の固定

ドレン管の位置が決まったら、ドレン金具を固定します。

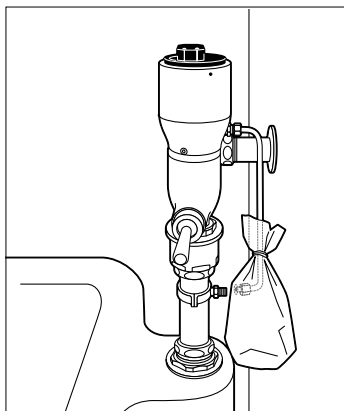
STEP 7へ

テスト洗浄

本番の配管前(洗浄管への穴あけ前)に、正常に洗浄ができるかテストをします。(STEP 7 ~ STEP 10)

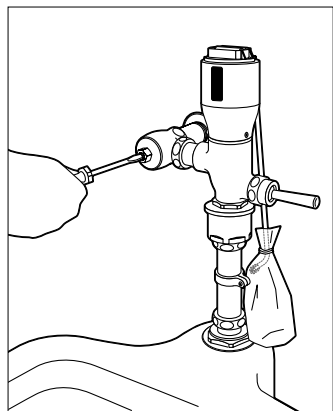
STEP 7 テスト洗浄の準備

ドレン金具の位置決めが終わったら、ドレン金具側(下部)のナットをはずし、ドレン管にビニール袋を付けて覆います。



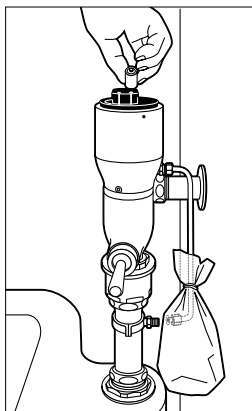
STEP 8 止水栓を開ける

止水栓を開け、水漏れがないか確認します。



STEP 9 電池装着

電池を装着します。



STEP 10 テスト洗浄 動作確認

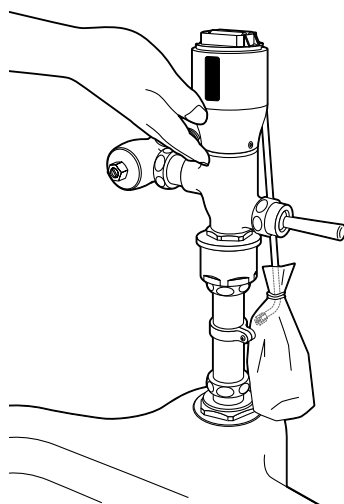
※重要

センサ窓に手を近づけ、洗浄の確認をします。正常に水が1度引き込まれ、元の位置まで水が張られるか確認をします。

以下の場合、洗浄水量設定スイッチで適度な水量が流れるよう調節します。

- ・ 洗浄水量が少ない場合
水が引き込まれない、または元の位置まで水が張られない。
- ・ 洗浄水量が多い場合
水が2度引き込まれる。

洗浄水量設定方法は P8へ

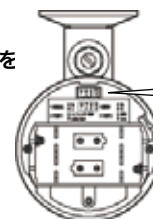


調整

洗浄水量の調整

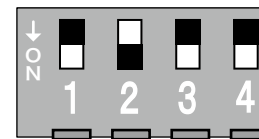
※重要

スイッチの切り替えは、必ず電池を抜いた状態で行ってください。電池が入ったままではリセットがかからず、切替後の設定が反映されません。



本体上部
(キャップを外した状態)

設定スイッチ拡大図



□ スwitchの位置(白)

電磁弁開時間			
設定時間	スイッチ No. 1	スイッチ No. 2	スイッチ No. 3
7秒	↓ NO []	↓ NO []	↓ NO []
8秒	↓ NO []	↓ NO []	↓ NO []
9秒	↓ NO []	↓ NO []	↓ NO []
10秒	↓ NO []	↓ NO []	↓ NO []
11秒	↓ NO []	↓ NO []	↓ NO []
12秒 (出荷時設定)	↓ NO []	↓ NO []	↓ NO []
13秒	↓ NO []	↓ NO []	↓ NO []
14秒	↓ NO []	↓ NO []	↓ NO []

水量切替

スイッチ No. 4

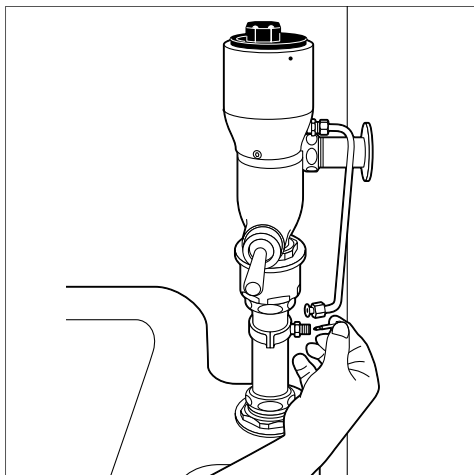


※スイッチNo.4は通常使用しません。洗浄水量を少なくする(電磁弁開時間を7秒以下)時のみ使用します。使用方法についてはお問い合わせください。

STEP 11へ

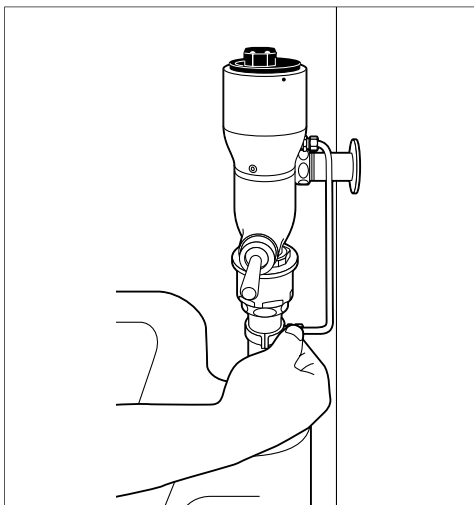
STEP 11 洗浄管の穴あけ準備

テスト洗浄が終わったら、ドレン管を覆っていたビニール袋をはずし、付属の穴あけ用ネジを用意します。



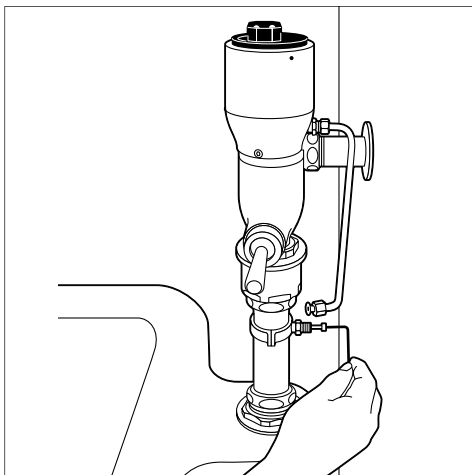
STEP 13 ドレン管固定

ずらしていたドレン管を再びドレン金具に接続し、ナットを締めて固定します。またドレン金具を固定するネジ(2か所)を増締めします。



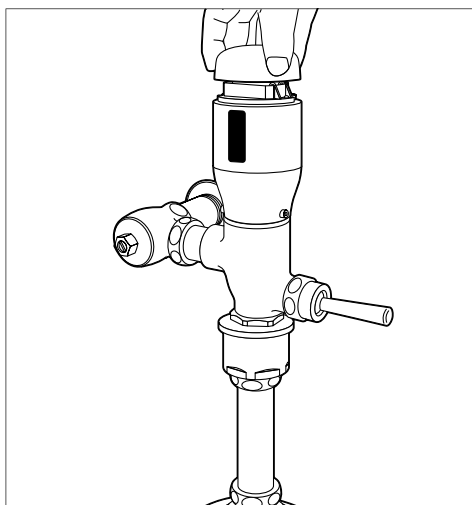
STEP 12 洗浄管の穴あけ

穴あけ用ネジをドレン金具に差し込み、六角レンチでいっぱいまでねじ込みます。洗浄管に排水用の穴があきます。



STEP 14 取付完了

キャップをかぶせてロックします。



電池交換

電池交換の際は必ず新品の単3アルカリ乾電池2本を用意してください。

電池が消耗すると、感知窓の赤LEDが常時点滅してお知らせします。このサインが出たら、早めに電池を交換してください。

※上記のサインが出てもしばらくは通常動作を続けますが、やがて洗浄を停止します。

STEP 1 キャップを開ける。

本体右側上部にある[ロック解除穴]につまようじを差し込み、奥に押し込みます。この状態でキャップを時計と反対方向へ回しキャップの小さな突起と[ロック解除穴]が合ったところで上に引き上げます。



STEP 2 使用済み電池を2本とも取り出す。

洗浄動作中に電池を取り出すと水が出たままとなりますが、新しい電池を入れると止水します。



STEP 3 新しい電池を電池ケースに装着する。

用意した新品の単3アルカリ乾電池の+-を確かめて向きを間違えないようにきちんと差し込みます。

※マンガン乾電池は絶対に使用しないでください。誤動作や電池液漏れの原因になります。



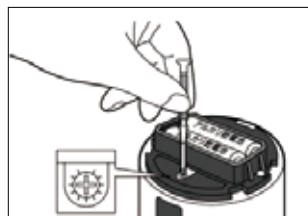
STEP 4 キャップを閉じる。

キャップの小さな突起と本体の[ロック解除穴]を合わせて被せ、キャップを時計と同じ方向に「カチッ」と音がするまで回します。

感知距離の調整

感知距離調整ボリュームで感知距離の調整をすることができます。

感知距離表示シールをめくり、調整ボリュームを「短」から「長」の方向へゆっくり回しながら、ご使用上感度のよい距離の調整をおこなう。



赤 LED 点滅パターン

秒数 1 2 3 4 5 6 7 8 9 10 11

【電池交換予告】

1秒間隔で1回点滅



1秒

【動作停止表示】

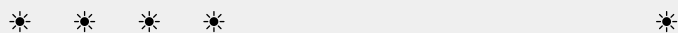
4秒間隔で3回点滅



4秒

【センサ連続検知 10分間】

10秒間隔で4回点滅



10秒

故障かな？と思ったら

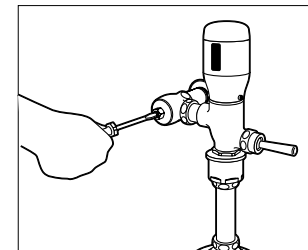
「故障かな？」と思ったら、以下の事項をご確認ください。

状況が改善されない場合は、ユーザーサポート窓口:0120-474-647へお問い合わせください。

緊急時の止水方法

万が一水が止まらなくなった時は、フラッシュバルブの止水栓(右図参照)、または、水道の元栓を閉めて止水してください。

そのまま放置しておきますと、漏水による事故の原因となります。



現象	原因	対処	参照
水が流れない		電池を交換してください。	P10
		感知距離を長くしてください。	P11
		障害物を取り除くか、感知距離を短くしてください。	P11
		止水栓を十分開けてください。 直射光を遮ってください。	
水がわずかに漏れている	取り付け部分のパッキンにゴミがかんでいる	本体を取り外し、パッキンのゴミを取り除いてください。	
LEDが点滅している		P11の点滅パターンをご参照ください。	

保証書



株式会社ミナミサワ

〒381-0044 長野県長野市中越1-2-22

Tel.026-263-3100 Fax.026-263-8700

工事業者様へのお願い

下記内容をご記入いただき、必ずユーザー様へお渡しください。

保証書の再発行はいたしておりません。製品と共に大切に保管してください。

品番	製造番号
ご購入年月日	
保証期間	1年
お買上げ工事店(販売店)	
お名前	
ご住所	〒
お電話番号	
(印)	

製品保証規定

本製品が取扱説明書に従った正常な使用状態や動作仕様条件のもとで故障した場合、お買上日から1年間は無償で商品を交換させていただきます。

交換させていただく際の送料は、保証期間内の場合に限り弊社で負担いたします。

ただし、交換品を設置する際の作業料金や出張料金はおお客様のご負担となります。

製品交換となった場合の保証期間は、交換前の製品保証期間に準じます。

以下の場合、保証書および品質保証規定は無効となり、適用されません。

バルブ・配管の不具合(詰まりや水漏れ、水量不足、低水圧)など、製品以外の不具合の場合。
再生水の水質が起因する不具合(高塩素濃度によるダイヤフラム劣化、異物による部品の小穴詰まり等)

取扱説明書に従わない誤った使用、およびお客様自身での修理や改造による不具合、損傷。

お買上後の落下、衝撃などによる不具合および損傷。

火災・地震・水害・落雷・その他天災地変や凍結、ガス害、塩害による不具合・損傷。

電池の消耗による不具合。

配管から流入した砂、さび、ゴミなどの異物による不具合。

外部の汚れ、さび、メッキはがれなど、機能に影響のない不具合。

赤外線に影響を与える外部環境要因による不具合