

納入仕様書

品名：フラッシュマンラムダ

品番：FDRL-A

改訂版：初版

改訂日：2017年8月30日

製造元 株式会社ミナミサワ

長野県長野市中越 1-2-22

承認	審査	作成
品質部長 '17/08/30 渡辺	品質管理 '17/08/30 柘津	開発 '17/08/30 南澤

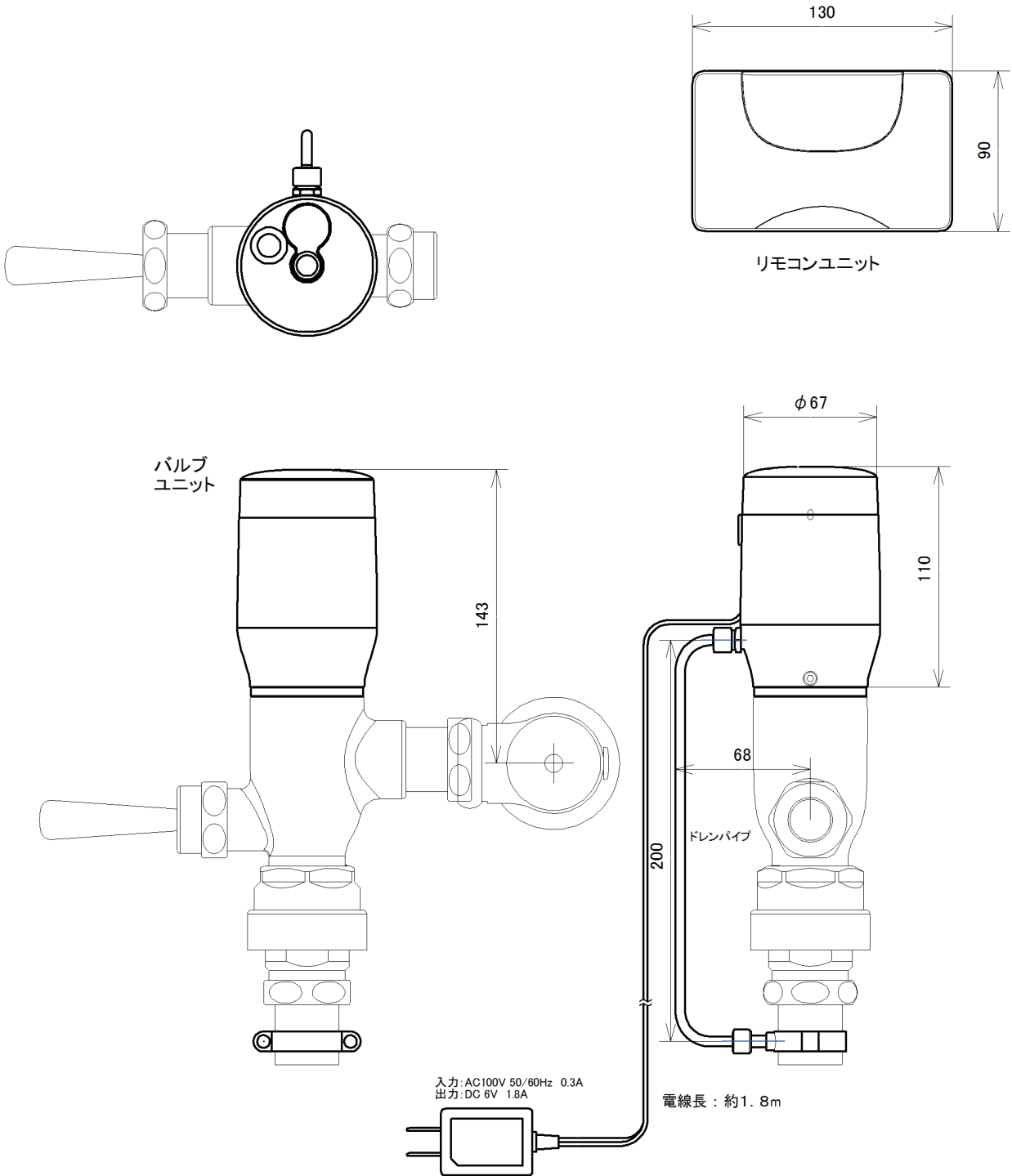
仕 様

大洗浄時間	2.5 秒～ 11.5 秒の 8 段階で設定可能（出荷時設定：6.5 秒）
洗浄水量	出荷時設定で 1 回あたり約 6 リットル～ 11 リットル（調整可能）
動作待機時間	6 秒間
ユニット間通信	赤外線方式で連続するトイレに設置する場合は 7 段階のチャンネルで調整
タイマー洗浄	最終使用から 24 時間ごとに自動洗浄。
自動洗浄停止モード	本体背面のボタンを長押しすると 5 分間自動洗浄を停止
センサ方式	赤外線反射方式
作動弁方式	パイロット型電磁弁 使用流体：上水
給水圧力	最低必要水圧 0.075MPa（流動圧） 最高水圧：0.75MPa
人感感知距離	感知窓より 50cm 以内（調整可能）、下向き 20°
リモコン感知距離	感知窓より 5cm 以内
告知機能 (LED 表示機能)	電池交換告知：赤 LED：1 秒間隔の点滅を繰り返す
使用温度範囲	周囲：1～50℃（凍結防止機能「入」の場合 -5℃） 水温：1～40℃
使用湿度範囲	特に規定なし
使用可能照度	本体に太陽光の直射がないこと
外装	ABS 樹脂 / アクリルセンサ窓
出荷検査項目	外観検査：傷、汚れ等なき事 仕様確認：欠品、その他の異常なき事（同梱部品、梱包状態、ラベル） 通水検査：0.7（+0.05/0）MPa にて動作する事
保証項目	<p>本製品が取扱説明書に従った正常な使用状態や動作仕様条件のもとで故障した場合、お買い上げ日から1年間は無償で製品交換をさせていただきます。製品交換となった場合の保証期間は、交換前の製品保証期間に準じます。</p> <p>以下の場合、保証書および品質保証規定は無効となり、適用されません。</p> <p>①バルブ・配管の不具合（詰まりや水漏れ、水量不足、低水圧）など、製品以外の不具合の場合</p> <p>②再生水の水質に起因する不具合（高塩素濃度によるダイヤフラム劣化、異物による部品の小穴詰まり等）</p> <p>③取扱説明書に従わない誤った使用、およびお客様自身での修理や改造による不具合・損傷</p> <p>④お買上後の落下・衝撃などによる不具合および損傷</p> <p>⑤火災・地震・水害・落雷・その他天災地変や凍結、ガス害、塩害による不具合・損傷</p> <p>⑥電池の消耗による不具合</p> <p>⑦配管から流入した砂、さび、ゴミなどの異物による不具合</p> <p>⑧外部の汚れ、さび、メッキはがれなど、機能に影響のない不具合</p> <p>⑨赤外線に影響を与える外部環境要因による不具合</p>

※既設の大便器フラッシュバルブに取付します。
 図面：既設フラッシュバルブ配管は細線で表示

※使用后、便器から離れると自動で洗浄水が流れます
 大・小使用を判別し洗浄します。

《手動レバーなどはそのまま残し使用できます》



名称	洋式トイレ用 フラッシュマンA (7ムダ)	品番	FDRT	FDRL-A	-B	備考	フタ付洋式トイレセンサー式 FDRT TOTO用 FDRL-A, FDRL-B INAX用
製図	2013年 8月 2日	渡辺	単位	mm	投影法	株式会社 ミナミサワ	電源：単三アルカリ電池 4本 (バルブユニット AC100V)
検図	2014年 3月 30日	南澤	尺度	1/3			