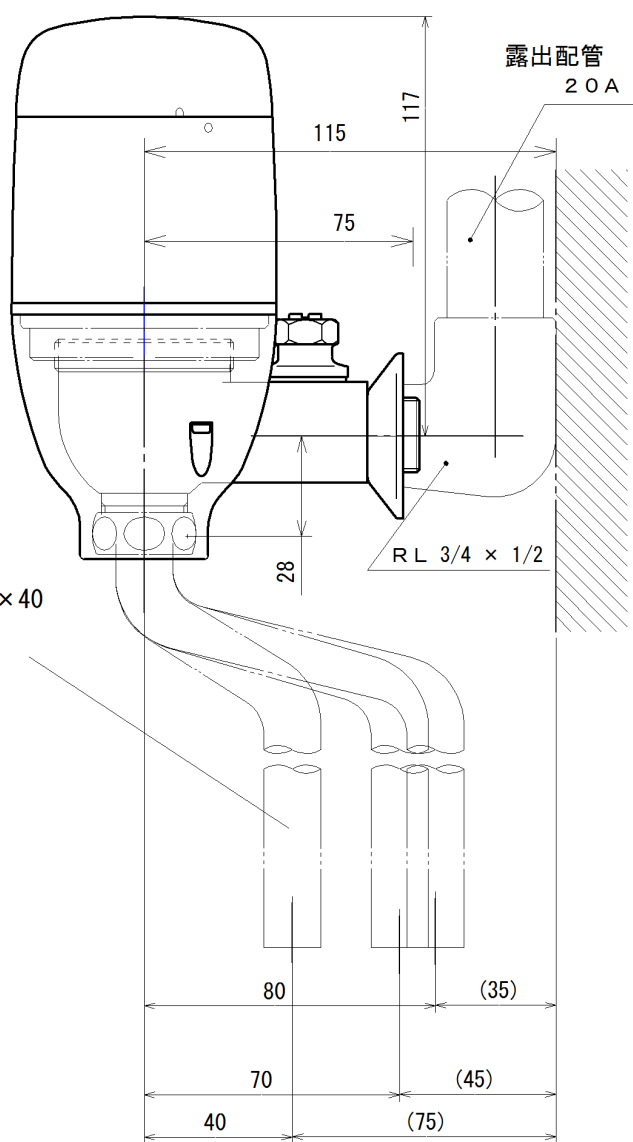


洗浄管16×150×40
同梱



名称	露出配管専用バルブ付 フラッシュマン		品番	FM6TF2-S (シルバー)		備考	FM6TF・FVA613セット品 電池式 単三アルカリ電池 標準洗浄管16×150×40 付 フラッシュマン本体と 露出配管装着用バルブ との組み立て状態	
製図	2010年 5月 22日		単位	mm	投影法			株式会社 ミナミサワ
検図	2010年 11月 28日 南澤				尺 1/2			