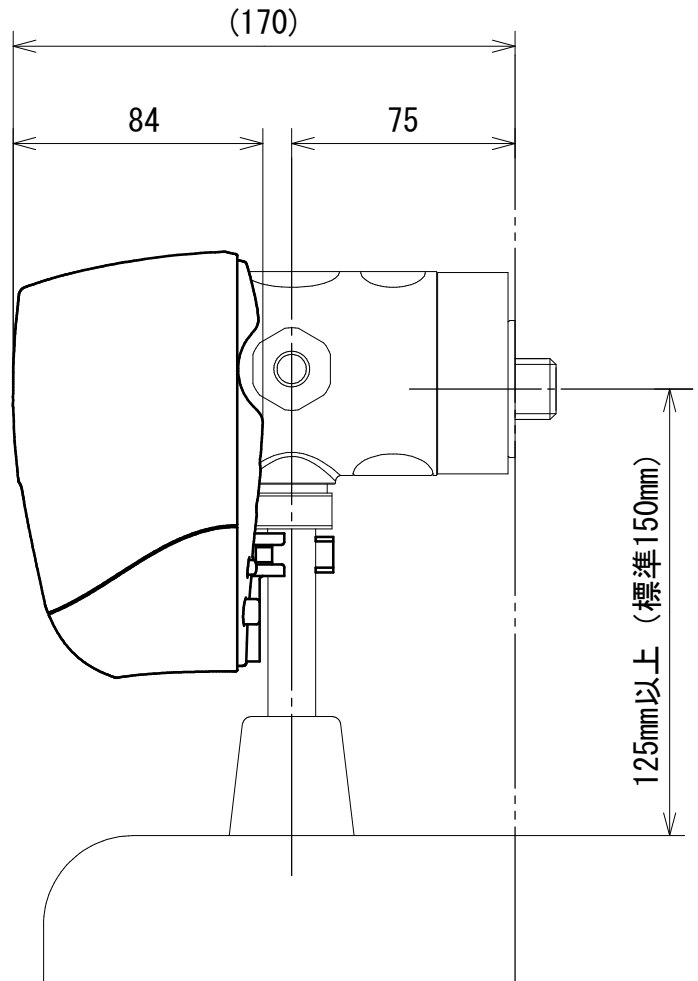
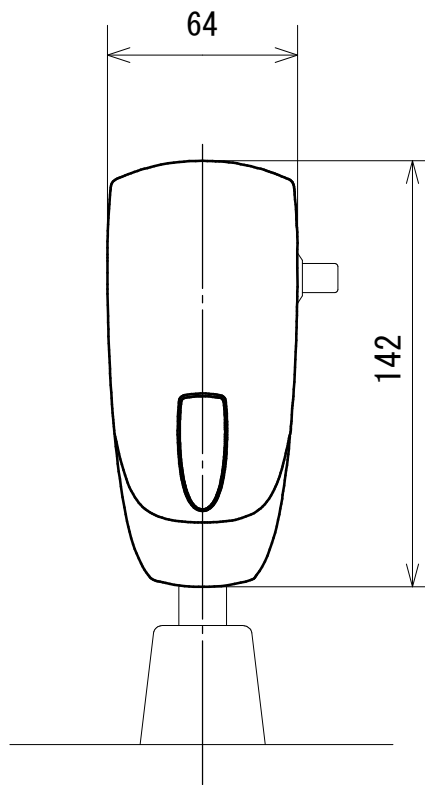


細線：既存のフラッシュバルブ  
(寒冷地仕様)



細線：既存のフラッシュバルブ  
(寒冷地仕様) 等

名称	小便器用自動洗浄器「フラッシュマン」 既設後付型		品番	FM600G		備考	電源 単3アルカリ乾電池 4本 取付可能なフラッシュバルブ TOTO製 TG600PNX, TG600PSX, TG600PRX, TG600PX, TG600PFNKX, TG600PFSKX, TG600PFRKX, TG600PFKX
	製図	2010年 5月 22日		単位	mm		
検図	2010年 1月 22日 南澤				尺度	1/2	