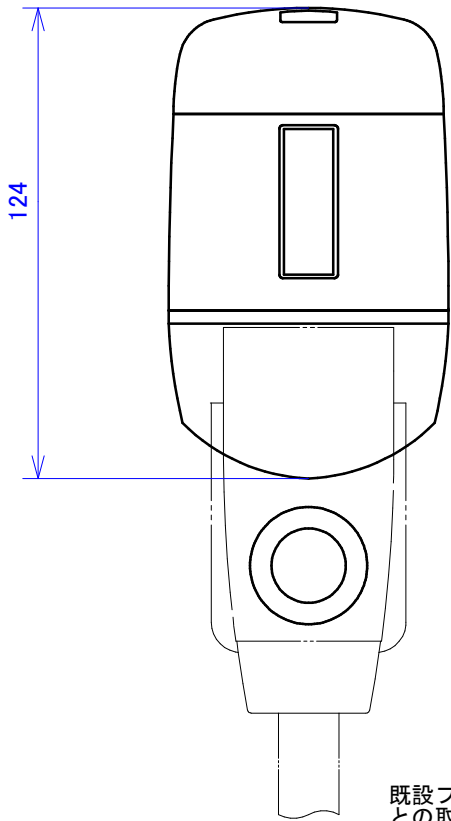
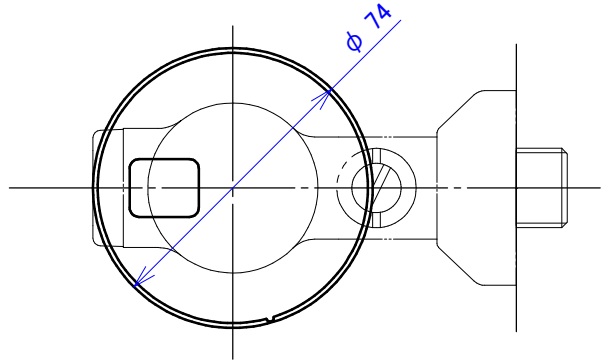
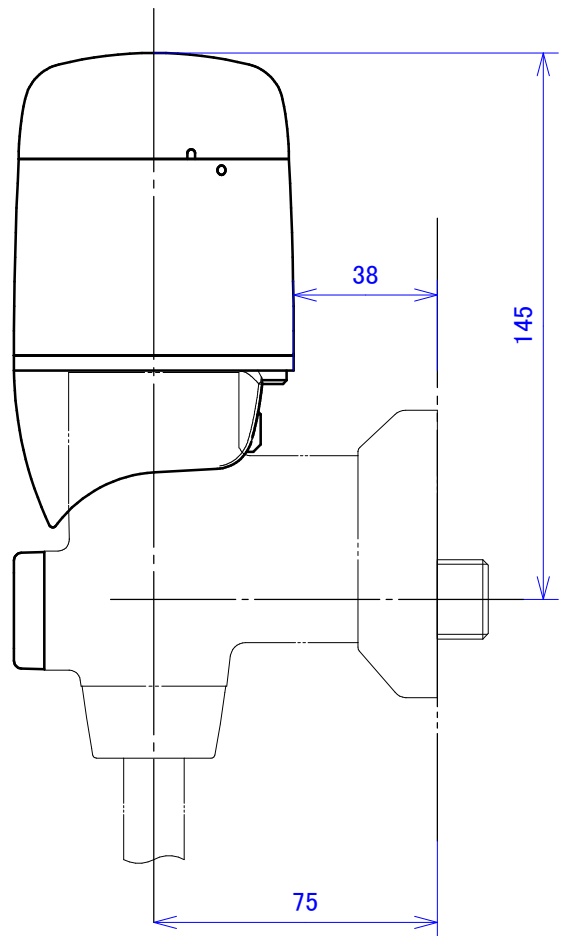


アンダーカバー取り外し状態



既設フラッシュバルブ（細線）との取付状態



名称	小便器用自動洗浄器「フラッシュマン」 既設後付型		品番	FM6TGN-S FM6TGN-W		備考	電源：単3アルカリ乾電池 2本 取付可能なフラッシュバルブ
製図	2012年 11月 1日	渡辺	単位	mm	投影法	株式会社 ミナミサワ	TOTO製 TG60RN (X), TG60PN (X), TG60SN (X)
検図	2012年 11月 6日	南澤	尺度	1/2			