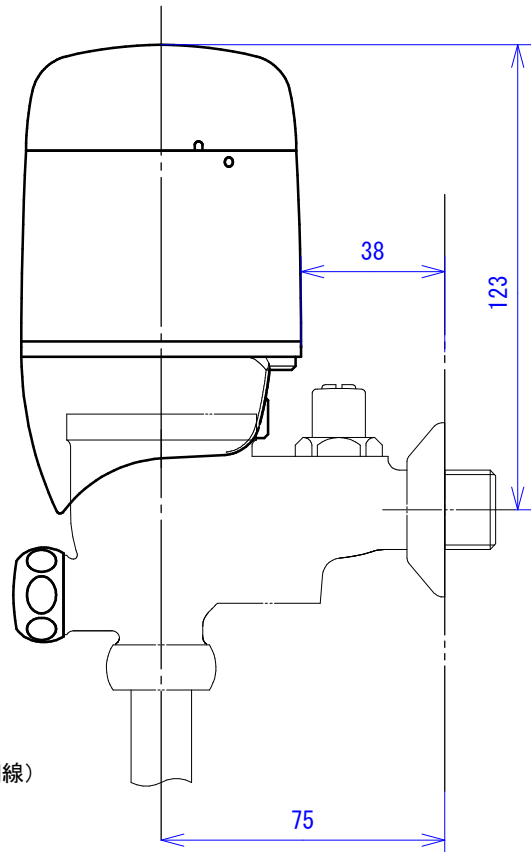
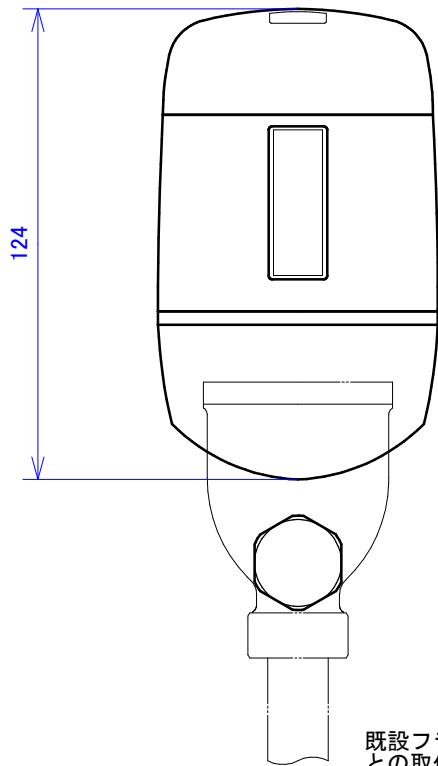


アンダーカバー取り外し状態



既設フラッシュバルブ（細線）との取付状態

外装色 -S:シルバー -W:白

名称	小便器用自動洗浄器「フラッシュマン」 既設後付型		品番	FM6PA-S FM6PA-W		備考	電源:単三アルカリ乾電池 2本 キャップナット 付
	製造	2012年 11月 1日 渡辺		単位	mm		投影法
検図	2012年 11月 6日 南澤				尺度	1/2	Panasonic製 CH9R1014 CH9R1013K MYM製 R10-13 R10A-13R 10B-13

株式会社  
ミナミサワ