

納入仕様書

品名：フラッシュマンリカバリー 1

品番：FM6TW5-S

改訂版：初版

改訂日：2017年8月30日

製造元 株式会社ミナミサワ

長野県長野市中越 1-2-22

承認	審査	作成
品質部長 '17/08/30 渡辺	品質管理 '17/08/30 柁津	開発 '17/08/30 南澤

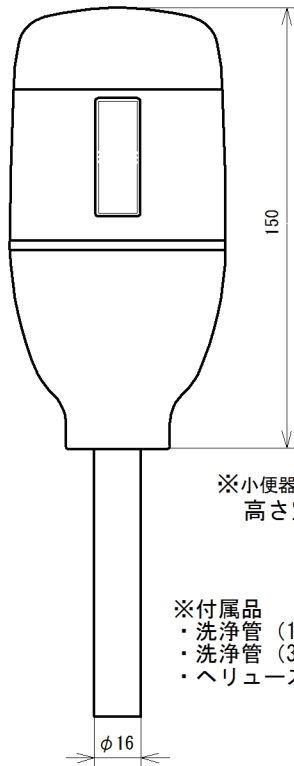
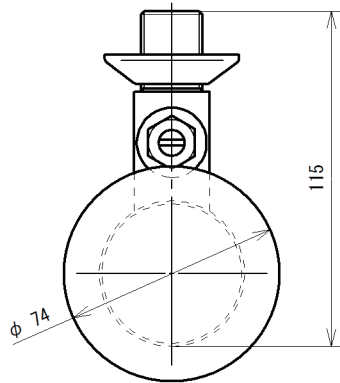
仕 様

使用電源	単 3 アルカリ乾電池 2 本
電池寿命	月 4000 回の使用（出荷時設定：前洗浄なし）で約 3 年
電池交換告知	赤 LED が 1 秒間隔で常時点滅する。
消費電力	待機時（平均）：約 0.3mW 電磁弁動作時（開と閉で 25m 秒 × 1 回 = 50m 秒間の平均）：約 0.6W
本洗浄時間	標準・長めの 2 段階で設定可能（標準：約 1.5 リットル～ 2.3 リットル / 長め：約 2 リットル～ 3.4 リットル）
吐水量	出荷時設定で 1 回あたり約 1.5 リットル～ 2.3 リットル（0.1MPa の場合）
前洗浄時間	有り、無しで設定可能 有の場合は約 2 秒 ± 1 秒の洗浄（出荷時設定：無し）
手動吐水機能	背面の「手動ボタン」を 1 回押すごとに本洗浄時間吐水
動作待機時間	前洗浄「有り」の場合は 2 秒間、「無し」の場合は 6 秒間
設備保護洗浄	最終使用の 6 時間後に自動洗浄、その後は 24 時間未使用ごとに自動洗浄
凍結防止機能	外気が 3℃ 未満になると気温に応じて間欠吐水
センサ方式	赤外線反射方式
作動弁方式	パイロット型電磁弁 使用流体：上水
給水圧力	最低必要水圧 0.05MPa（流動圧） 最高水圧：0.74MPa
感知距離	感知窓より 50cm 以内（調整可能）、下向き 20°
告知機能 （LED 表示機能）	電池交換告知：赤 LED：1 秒間隔の点滅を繰り返す
使用温度範囲	周囲：1～50℃（凍結防止機能「入」の場合 -5℃） 水温：1～40℃
使用湿度範囲	特に規定なし（但し結露無きこと）
使用可能照度	本体に太陽光の直射がないこと
外装	ABS 樹脂（塗装） / クロムメッキフランジ / ガラスセンサ窓
認証	日本水道協会認証登録番号 H-5
出荷検査項目	外観検査：傷、汚れ等なき事 仕様確認：欠品、その他の異常なき事（同梱部品、梱包状態、ラベル） 通水検査：0.7（+0.05/0）MPa にて動作する事 手動吐水確認：手動ボタンを押して本洗浄時間吐水する事
保証項目	本製品が取扱説明書に従った正常な使用状態や動作仕様条件のもとで故障した場合、お買い上げ日から 1 年間は無償で製品交換をさせていただきます。製品交換となった場合の保証期間は、交換前の製品保証期間に準じます。 以下の場合は、保証書および品質保証規定は無効となり、適用されません。 ①バルブ・配管の不具合（詰まりや水漏れ、水量不足、低水圧）など、製品以外の不具合の場合 ②再生水の水質に起因する不具合（高塩素濃度によるダイヤフラム劣化、異物による部品の小穴詰まり等） ③取扱説明書に従わない誤った使用、およびお客様自身での修理や改造による不具合・損傷 ④お買上後の落下・衝撃などによる不具合および損傷 ⑤火災・地震・水害・落雷・その他天災地変や凍結、ガス害、塩害による不具合・損傷 ⑥電池の消耗による不具合 ⑦配管から流入した砂、さび、ゴミなどの異物による不具合 ⑧外部の汚れ、さび、メッキはがれなど、機能に影響のない不具合 ⑨赤外線に影響を与える外部環境要因による不具合

壁埋め込み型対象品番

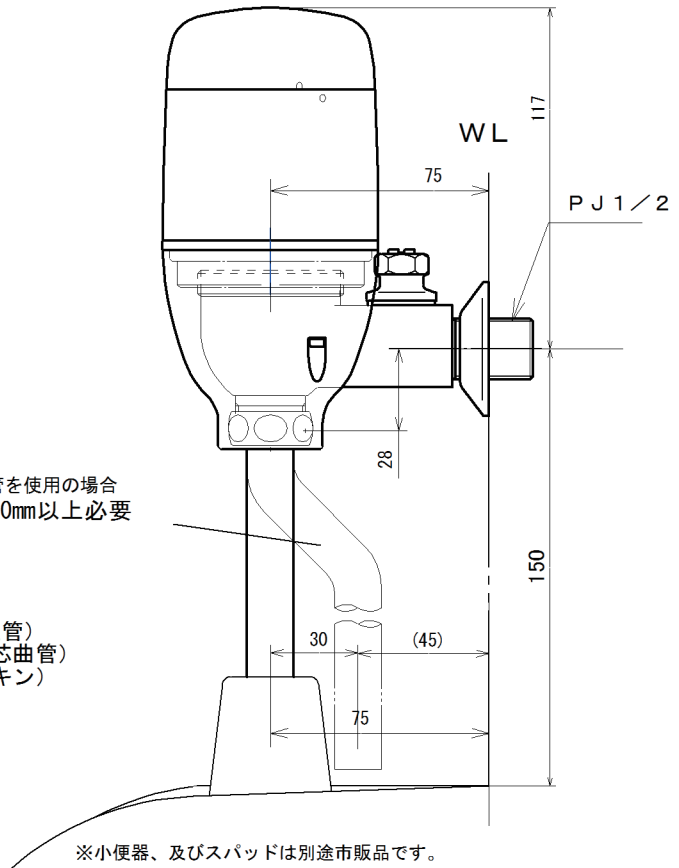
TOTO製 TEA150 (D)

ACタイプ と電池タイプ (D) 共通



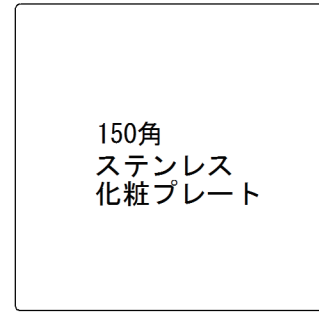
※小便器により曲管を使用の場合
高さ空間は130mm以上必要

- ※付属品
- ・洗浄管 (150mm直管)
 - ・洗浄管 (30mm偏芯曲管)
 - ・ヘリューズ用パッキン)



※小便器、及びスパッドは別途市販品です。

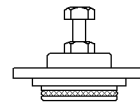
同梱付属部品



150角
ステンレス
化粧プレート



マグネット用鉄板



止水プラグ
(ビスネジ式)



止水ナット

名称	小便器用自動洗浄器「フラッシュマン」 壁埋め込み品・改装型		品番	FM6TW5-S (W)		備考	電源: アルカリ単三乾電池 2本
製 回 期	2013年 9月 12日		単位	mm	投影法	株式会社 ミナミサワ	専用バルブ[FVA513] 洗浄管セット品
検 回 期	2016年 9月 20日 南澤				尺 度		