

納入仕様書

品名：フラッシュマン

品番：FM6I-S

改訂版：初版

改訂日：2017年8月30日

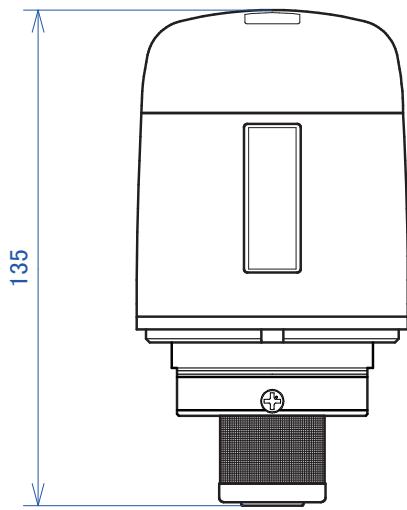
製造元 株式会社ミナミサワ

長野県長野市中越 1-2-22

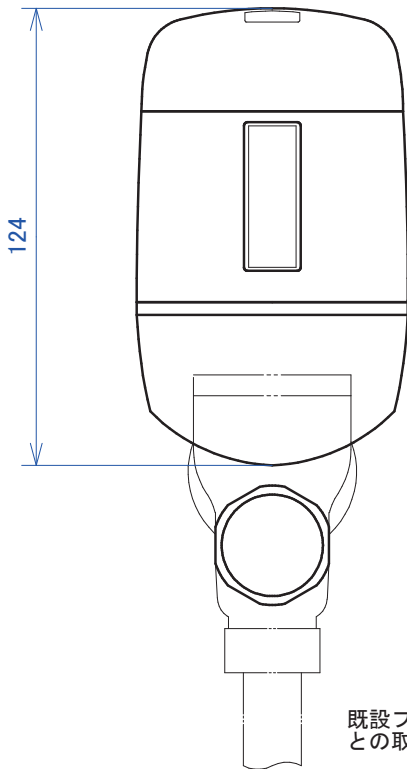
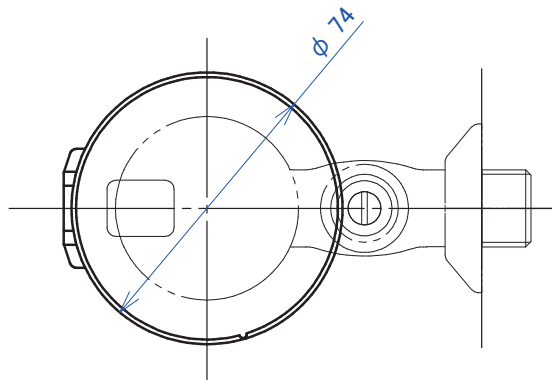
| 承認 | 審査 | 作成 |
|---|---|--|
|  |  |  |

仕 様

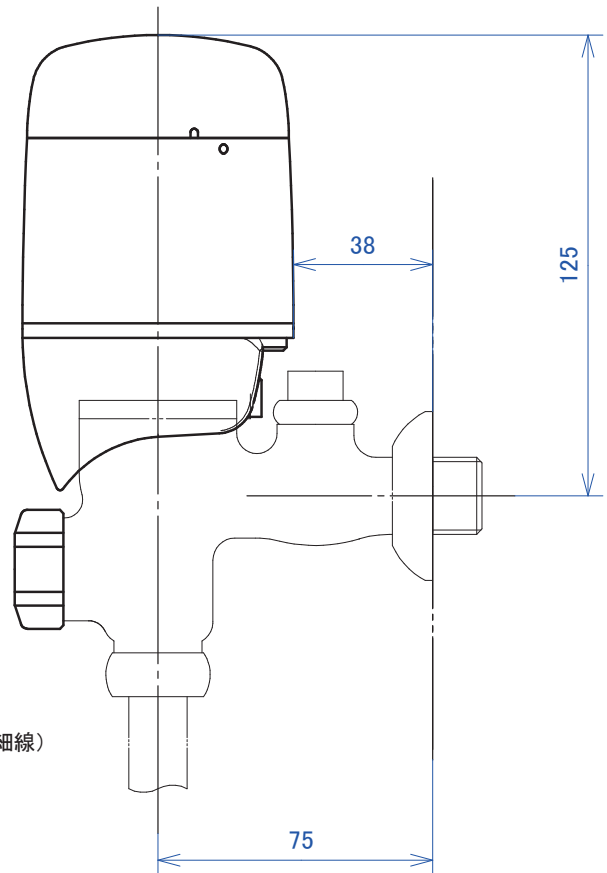
| | |
|-------------------|--|
| 使用電源 | 単3アルカリ乾電池 2本 |
| 電池寿命 | 月4000回の使用（出荷時設定：前洗浄なし）で約3年 |
| 電池交換告知 | 赤LEDが1秒間隔で常時点滅する。 |
| 消費電力 | 待機時（平均）：約0.3mW 電磁弁動作時（開と閉で25m秒×1回=50m秒間の平均）：約0.6W |
| 本洗浄時間 | 3秒、5秒、8秒、12秒の4段階で設定可能（出荷時設定：5秒） |
| 吐水量 | 出荷時設定で1回あたり約1.5リットル～2.3リットル（0.1MPaの場合） |
| 前洗浄時間 | 有り、無しで設定可能 有の場合は約2秒±1秒の洗浄（出荷時設定：無し） |
| 手動吐水機能 | 背面の「手動ボタン」を1回押すごとに本洗浄時間吐水 |
| 動作待機時間 | 前洗浄「有り」の場合は2秒間、「無し」の場合は6秒間 |
| 設備保護洗浄 | 最終使用の6時間後に自動洗浄、その後は24時間未使用ごとに自動洗浄 |
| 凍結防止機能 | 外気が3℃未満になると気温に応じて間欠吐水 |
| センサ方式 | 赤外線反射方式 |
| 作動弁方式 | パイロット型電磁弁 使用流体：上水 |
| 給水圧力 | 最低必要水圧0.05MPa（流動圧） 最高水圧：0.74MPa |
| 感知距離 | 感知窓より50cm以内（調整可能）、下向き20° |
| 告知機能 （LED表示機能） | 電池交換告知：赤LED：1秒間隔の点滅を繰り返す |
| 使用温度範囲 | 周囲：1～50℃（凍結防止機能「入」の場合-5℃） 水温：1～40℃ |
| 使用湿度範囲 | 特に規定なし |
| 使用可能照度 | 本体に太陽光の直射がないこと |
| 外装 | ABS樹脂（塗装）/クロムメッキフランジ/ガラスセンサ窓 |
| 出荷検査項目 | 外観検査：傷、汚れ等なき事 仕様確認：欠品、その他の異常なき事（同梱部品、梱包状態、ラベル） 通水検査：0.7（+0.05/0）MPaにて動作する事 手動吐水確認：手動ボタンを押して本洗浄時間吐水する事 |
| 保証項目 | 本製品が取扱説明書に従った正常な使用状態や動作仕様条件のもとで故障した場合、お買い上げ日から1年間は無償で製品交換をさせていただきます。製品交換となった場合の保証期間は、交換前の製品保証期間に準じます。 以下の場合は、保証書および品質保証規定は無効となり、適用されません。 ①バルブ・配管の不具合（詰まりや水漏れ、水量不足、低水圧）など、製品以外の不具合の場合 ②再生水の水質に起因する不具合（高塩素濃度によるダイヤフラム劣化、異物による部品の小穴詰まり等） ③取扱説明書に従わない誤った使用、およびお客様自身での修理や改造による不具合・損傷 ④お買上後の落下・衝撃などによる不具合および損傷 ⑤火災・地震・水害・落雷・その他天災地変や凍結、ガス害、塩害による不具合・損傷 ⑥電池の消耗による不具合 ⑦配管から流入した砂、さび、ゴミなどの異物による不具合 ⑧外部の汚れ、さび、メッキはがれなど、機能に影響のない不具合 ⑨赤外線に影響を与える外部環境要因による不具合 |



アンダーカバー取り外し状態



既設フラッシュバルブ（細線）との取付状態



| | | | | | | |
|----|------------------------------|----|----|---------------|---------------|--|
| 名称 | 小便秘器用自動洗浄器「フラッシュマン」 既設後付型 | | 品番 | FM6I-S FM6I-W | | 電源：単三アルカリ乾電池 2本 |
| 製図 | 2012年 11月 1日 | 渡辺 | 単位 | mm | 投影法 | 備考 取付可能なフラッシュバルブ INAX製 UF-2、UF-3、UF-4 UF-2NH、UF-3NH、UF-4NH カクダイ製 7410、7411 |
| 検図 | 2012年 11月 6日 | 南澤 | 尺度 | 1/2 | 株式会社 ミナミサワ | |