

納入仕様書

品名：感知式フラッシュバルブ
フラッシュマン

TOTO TV150, 750, 550型 大便器用 一体型タイプ

品番：FDT-S

改訂版：2版

改訂日：2020年 4月 1日

製造元：株式会社ミナミサワ

長野県長野市中越 1-2-22

承認	審査	作成
		

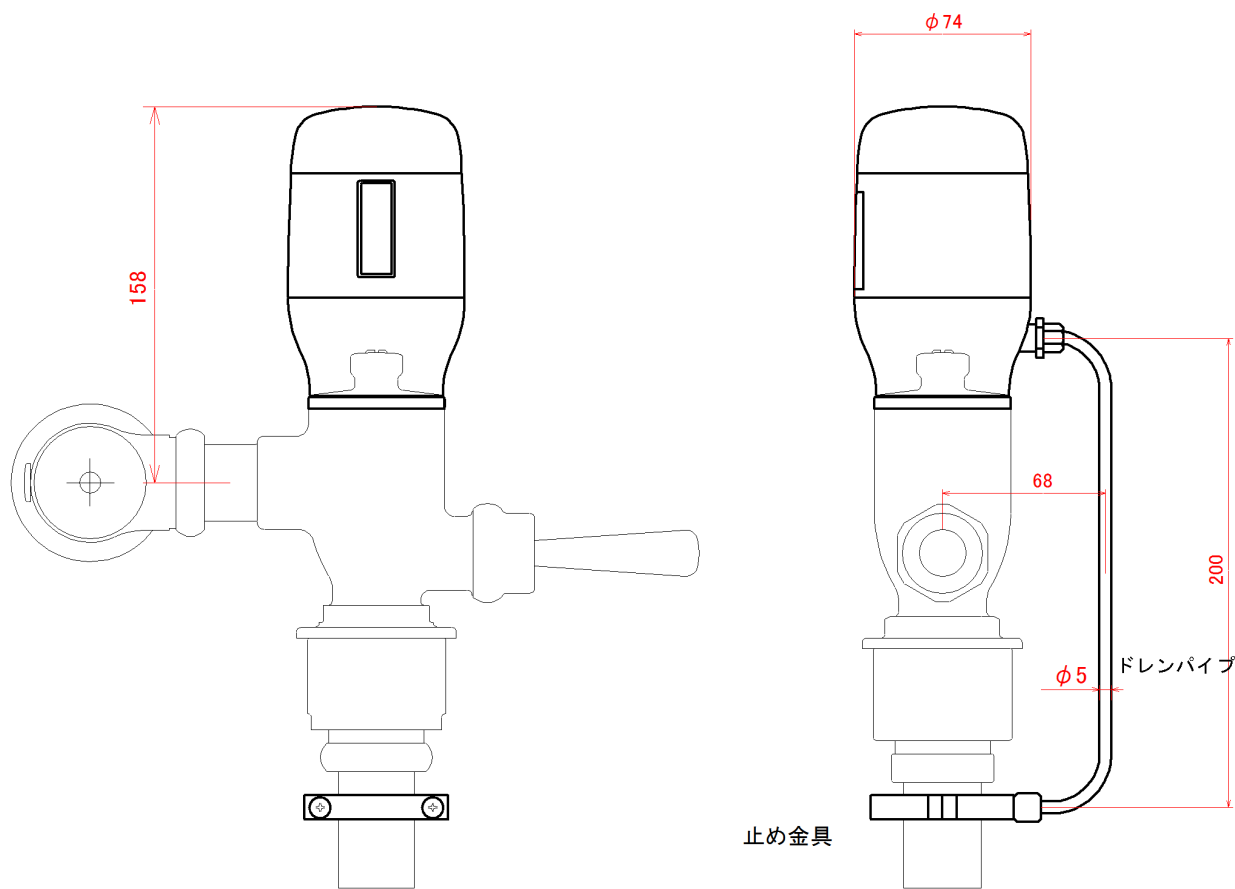
仕 様

使用電源	単3アルカリ乾電池2本
電池寿命	1日100回の使用（出荷時設定：前洗浄なし）で約3年
電池交換告知	赤LEDが1秒間隔で常時点滅
自動洗浄	人を感知した時間が120秒未満の場合は小洗浄、120秒以上の場合は大洗浄
小洗浄時間	2秒、3秒、4秒、5秒の4段階で設定可能（出荷時設定：4秒）
大洗浄時間	小洗浄時間+3秒、4秒、5秒、6秒の4段階で設定可能（出荷時設定：小洗浄時間+3秒）
洗浄水量	出荷時設定で1回あたり約8リットル～11リットル（調整可能）
動作待機時間	6秒間
タイマー洗浄	最終使用後から24時間ごとに自動洗浄。
自動洗浄停止モード	本体背面のボタンを長押しすると5分間自動洗浄を停止
センサー方式	赤外線反射方式 センサー感知時、赤LED瞬時点灯※本体作動後10分間のみセンサー感知時、赤LED常時点灯 センシング間隔1秒※未使用時は最大3秒間隔になります（節電）
作動弁方式	パイロット型電磁弁 使用流体：上水
給水圧力	最低必要水圧0.075MPa（流動圧） 最高水圧：0.75MPa
感知距離	感知窓より50cm以内（調整可能）、下向き20°
使用温度範囲	周囲：1～50℃（凍結防止機能「入」の場合 -5℃） 水温：1～40℃
使用湿度範囲	特に規定なし（但し結露無きこと）
使用可能照度	本体に太陽光の直射がないこと
外装	ABS樹脂 / 樹脂フランジ/ アクリルセンサ窓
出荷検査項目	外観検査：傷、汚れ等なき事 仕様確認：欠品、その他の異常なき事（同梱部品、梱包状態、ラベル） 通水検査：0.7（+0.05/0）MPaにて動作する事 手動吐水確認：手動ボタンを押して本洗浄時間吐水する事
保証項目	本製品が取扱説明書に従った正常な使用状態や動作仕様条件のもとで故障した場合、お買い上げ日から1年間は無償で製品交換をさせていただきます。製品交換となった場合の保証期間は、交換前の製品保証期間に準じます。 以下の場合、保証書および品質保証規定は無効となり、適用されません。 ①バルブ・配管の不具合（詰まりや水漏れ、水量不足、低水圧）など、製品以外の不具合の場合 ②再生水の水質に起因する不具合（高塩素濃度によるダイヤフラム劣化、異物による部品の小穴詰まり等） ③取扱説明書に従わない誤った使用、およびお客様自身での修理や改造による不具合・損傷 ④お買上後の落下・衝撃などによる不具合および損傷 ⑤火災・地震・水害・落雷・その他天災地変や凍結、ガス害、塩害による不具合・損傷 ⑥電池の消耗による不具合 ⑦配管から流入した砂、さび、ゴミなどの異物による不具合 ⑧外部の汚れ、さび、メッキはがれなど、機能に影響のない不具合 ⑨赤外線に影響を与える外部環境要因による不具合

※既設の大便器フラッシュバルブに取付します。
 図面：既設フラッシュバルブ配管は細線で表示

※使用后、便器から離れると自動で洗浄水が流れます
 大・小使用を判別し洗浄します。

《手動レバーなどはそのまま残し使用できます》



外観色
 シルバー(S) ホワイト(W)

名称	「フラッシュマン」大便器用		品番	FDT- FDL-		備考	大便器フラッシュバルブ取付用 FDT TOTO用 FDL-1、FDL-2 INAX用
製回	2013年 8月 2日	渡辺	単位	mm	投影法	株式会社 ミナミサワ	電源：アルカリ単三電池 2本
検回	2013年 8月 30日	南澤	尺度	1/3			