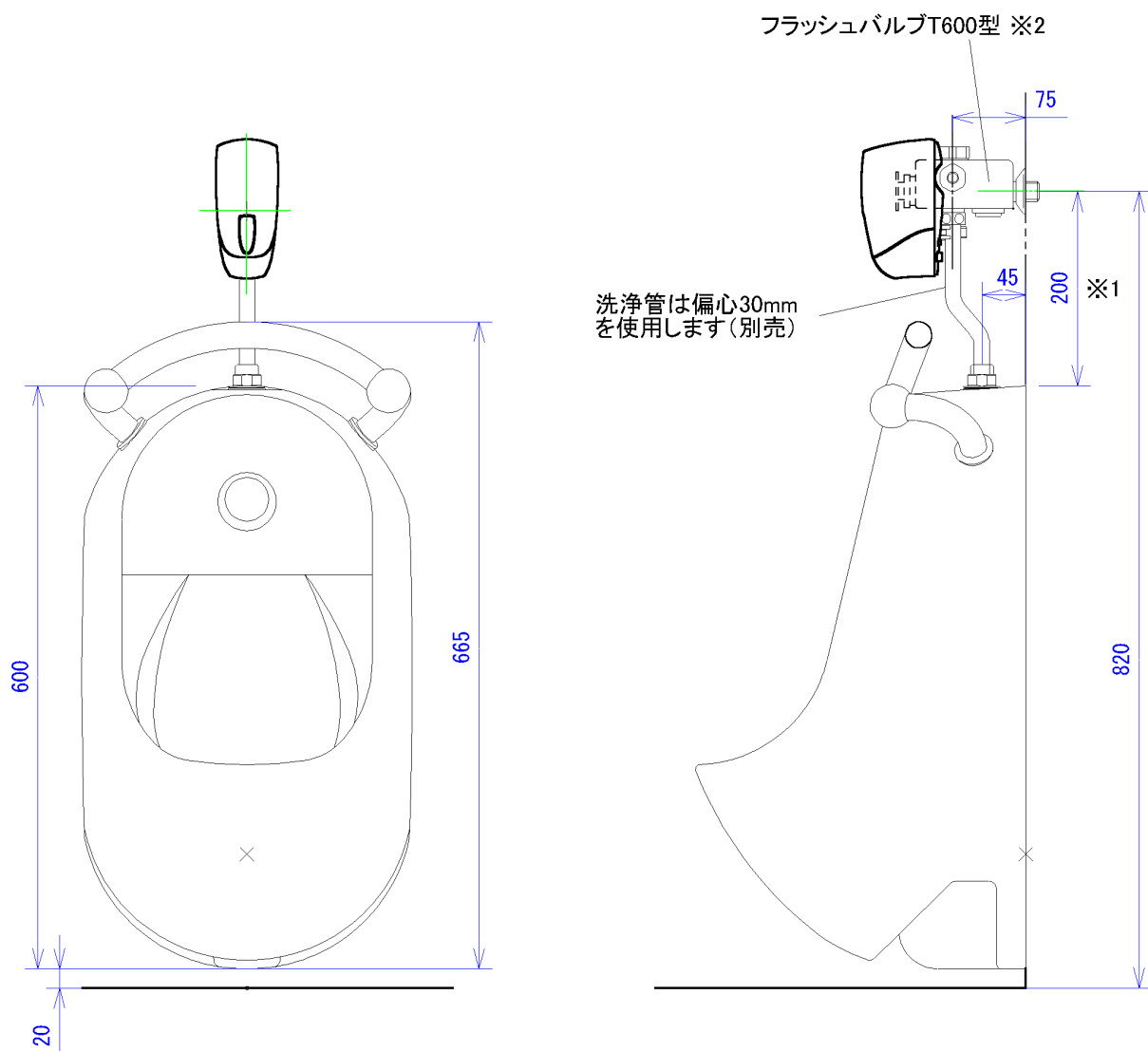


設計及び部材の調達前にご確認ください。



※1 フラッシュバルブの配管給水芯を標準(TOTO指定)から50mm高くして200mmにしてください。

※2 小便器と組合せの専用フラッシュバルブT601型には取り付けできません。必ずT600型を設置してください。

名称	「フラッシュマン」小便器自動洗浄装置		品番	FM600		備考	小児用小便器 (キッズグリップ) TOTO品番 U310GY T600PSX T600PNX T600PFSKX T600PFNKX (寒冷地用)
製図	2007年 5月 22日	単位	mm	投影法		株式会社 ミナミサワ	
検図	2007年 11月 22日 南澤			尺 寸	1/2		