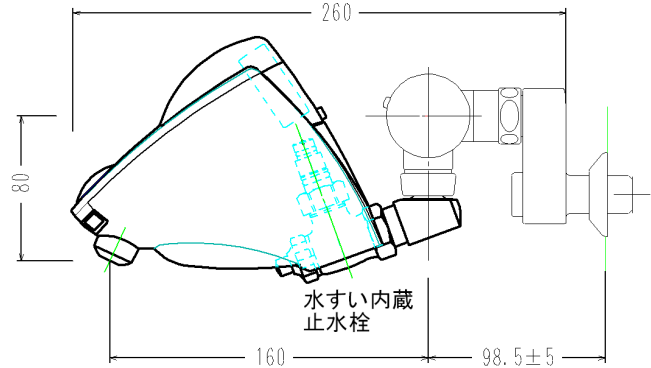
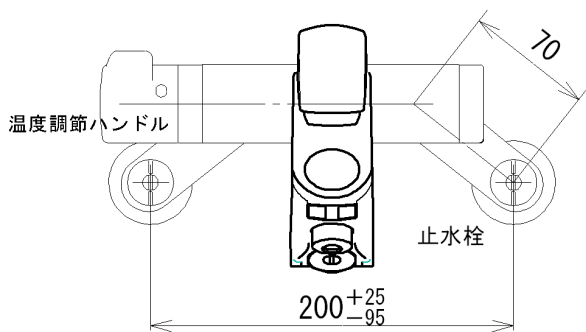


SS1HM-A サーマ湯水混合栓 標準取付け脚(クランク)付



自動水栓「水すいSui-Sui」(太線)

サーモ式混合水栓は、TOTO製TMJ40(細線)

名称	自動水栓 壁型混合水栓 「水すいSui-Sui」 13		品番	SS1HM-A		備考	壁取付け型 サーモ湯水混合栓付
製図	2008年 7月 17日	渡辺	単位	mm		株式会社 ミナミサワ	電池式 カメラ用リチウム電池2CR5
校図	2008年 7月 25日	南澤	尺度	1/3			